



WISUS-G

30 – 120 kVA

USV-Anlage für kritische Anwendungen in teilmodularer Ausführung

USV WISUS-G

Highlights auf einen Blick

- **Niedrige „Total Costs of Ownership“ (TCO)**
Kosteneffiziente Lösung für die gesamte Lebensdauer
- **Teilmodularer Aufbau**
Für höchste Verfügbarkeit
- **Überspannungsschutz bis zu 6 kV / 5 kA**
- **Kompakte Bauweise**
Sehr geringe Stellfläche
- **Erhöhte Servicefreundlichkeit**
Kürzeste Reparaturzeiten



Leistungsbereich
30 – 120 kVA / KW

Inhaltsverzeichnis

1 WISUS-G Systembeschreibung	3
2 Technische Eigenschaften	4
2.1 Mechanische Spezifikationen	4
2.2 Technische Daten: Eingang.....	4
2.3 Technische Daten: Batterie	5
2.4 Technische Daten: Ausgang.....	5
2.4.1 AC-AC-Wirkungsgrad mit Linearer Last @ cosphi 1	6
2.4.2 Diagramm: Ausgangsleistung in kW und kVA in Abhängigkeit von cosphi.....	6
2.5 Technische Daten: Umgebungsbedingungen	7
2.6 Normen	7
2.7 Kommunikation.....	8
2.7.1 LCD Panel.....	8
2.7.2 Schnittstellen.....	9
2.8 Verlustleistung pro Modul mit Nicht-Linearer Last (Wärmeabgabe)	10
3 Installationsplanung und Aufstellung der USV-Anlage	11
3.1 Footprint.....	11
3.2 Abmessungen und Dimensionen	12
3.3 Verkabelungs- und Blockdiagramm für alle Schränke.....	12
3.3.1 Anschlussübersicht (Anschlussklemmen).....	12
3.3.2 Einspeisung (Single Input / Dual Input).....	14

1 WISUS-G Systembeschreibung

Die USV-Anlagen der Serie WISUS-G verfügen über modernste Technologie, gepaart mit höchster Verfügbarkeit und Effizienz.

Bei den USV-Anlagen der Serie WISUS-G handelt es sich um eine USV-Generation der Klassifizierung VFI-SS-111. Durch die hohe Leistungsdichte, welche auf der teilmodularen Einschubtechnik basiert, sowie des Hibernation Mode werden die betriebswirtschaftlichen Faktoren auf einen optimalen Wert gesteuert und somit (TCO) reduziert.

Diese Spezifikation beinhaltet detaillierte technische Informationen über mechanische, elektrische und umgebungsbedingte Leistungsdaten dieser Serie.

- Höchste Verfügbarkeit
Modulares Design
- Hohe Leistungsdichte - geringe Stellfläche
- Bladeserver-freundliche Stromversorgung
volle Leistung von PF 0.5 kapazitiv bis 0.5 induktiv
- Höchster Wirkungsgrad auch im Teillastbereich
Wirkungsgrad bis zu 96%
- Eco Mode mit extrem schneller Inverterstart Funktion
- Cold Start Funktion
- Überspannungsschutz
5 kA / 6 KV (bei 30-120 kVA)
- Sehr niedrige Verzerrungen im Eingangsstrom THDi
THDi = < 3 - 4% bei Ausgangslasten 100 – 25 %

2 Technische Eigenschaften

2.1 Mechanische Spezifikationen

WISUS Serie G	G-30	G-40	G-60	G-80	G-120
Bestellbezeichnung	WI-G-30k	WI-G-40k	WI-G-60k	WI-G-80k	WI-G-120k
Anschlussleistung in KVA/KW	30/30	40/40	60/60	80/80	120/120
Abmessungen (BxHxT) in mm	264x500x800	264x500x800	440x1020x850	440x1020x850	440x1020x850
Gewicht (ohne Batterien) in kg	70	70	200	200	240
Geräuschpegel (Lastabhängig) in dBA	< 58	< 58	< 64	< 64	< 64
Farben	Front Schwarz: ähnlich RAL9017				

2.2 Technische Daten: Eingang

Technische Daten: Eingang bezogen auf Ue = 3 x 400 VAC

Wisus Serie G		
Nominelle Eingangsspannung	V	380/400/415 VAC (3PH+N+PE)
Eingangsspannungstoleranz (bezogen auf 3x400/230V) bei Ausgangslast in % :	V	3x305/176 V bis 3x485/280 V bei 100 % Last 3 x 138/80V bis 3 x 305/176V lineares Derating
Eingangsfrequenz	Hz	40 – 70
Eingangs - Leistungsfaktor		PF=0.99 @ 100 % Last
Einschaltstrom	A	Begrenzt durch Softstart / max. Nennstrom
Eingangsstrom - Klirrfaktor THDi		< 3 % 100% bei linearer Last / < 5 % bei 100 % nicht linearer Last

Wisus Serie G	WI-G-30k	WI-G-40k	WI-G-60k	WI-G-80k	WI-G-120k
Max. Eingangsleistung bei Ausgangsnennbelastung und geladener Batterie in KW (Max. Eingangsleistung kann konfiguriert werden)	31,4	41,88	62,83	83,77	125,65
Max. Eingangsstrom bei Ausgangsnennbelastung und geladener Batterie in A (Max. Eingangsleistung kann konfiguriert werden)	46	61,3	92	122,6	183,9
Max. Eingangsleistung bei Ausgangsnennbelastung und entladener Batterie in KW (Max. Eingangsleistung kann konfiguriert werden)	35,4	47,3	71,0	94,66	141,98
Max. Eingangsstrom bei Ausgangsnennbelastung und entladener Batterie in A (Max. Eingangsleistung kann konfiguriert werden)	52	70	105	140	210

2.3 Technische Daten: Batterie

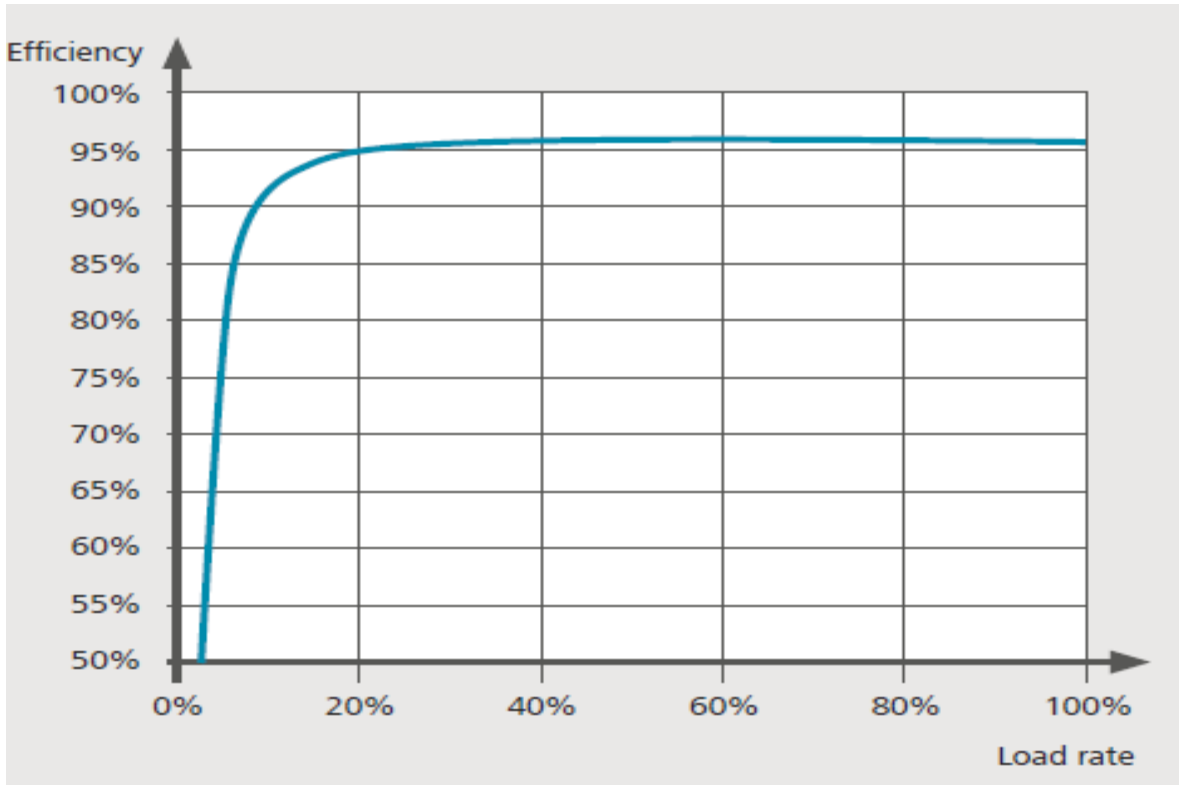
Wisus Serie G		
Variable Anzahl von 12V – Blöcken	Stück:	30-40
Maximaler Batterie - Ladestrom	A	Einstellbar über Batteriegröße bis zu 15 % der Kapazität in A
Batterieladung		Ohne Ripplestrom; Stark- und Erhaltungsladung separat programmierbar mit einstellbarer Ladepause zur Verlängerung der Batterielebenszeit
Temperaturkompensation der Ladespannung		Standard (Temperatursensor optional)
Batterietest		Automatisch und periodisch (einstellbar)
Batterietypen		Bleibatterien (wartungsfrei und wartungsarm)

2.4 Technische Daten: Ausgang

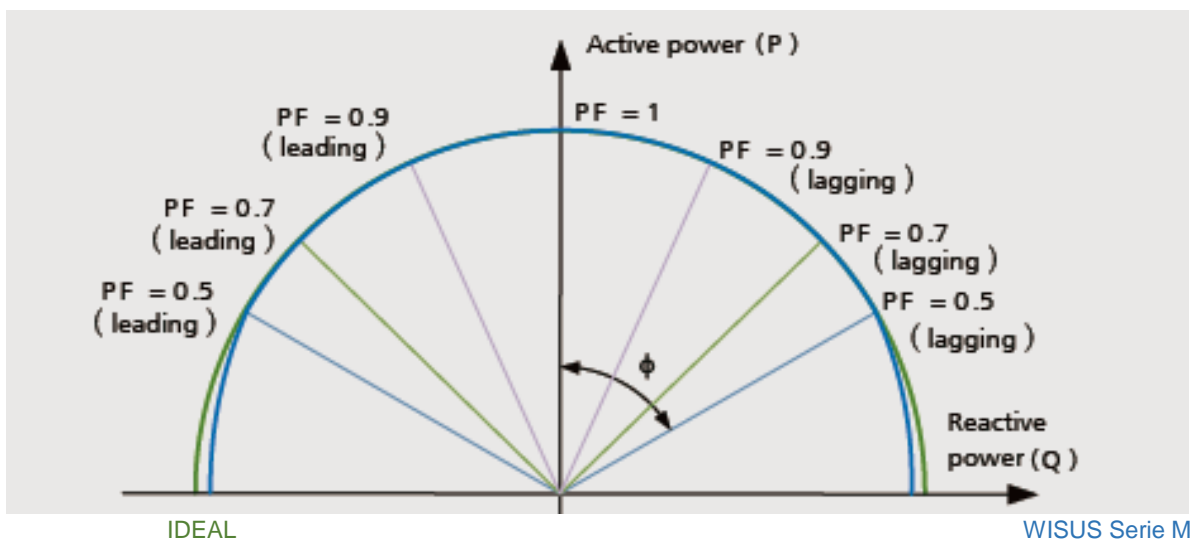
Wisus Serie G	WI-G-30k	WI-G-40k	WI-G-60k	WI-G-80k	WI-G-120k
Ausgangs-Nennleistung in KW	30	40	60	80	120
Ausgangs-Nennleistung in KVA	30	40	60	80	120
Ausgangs-Nennstrom In bei 100 % Auslastung und 3x400 V	43,5	58	87	116	174
Ausgangs – Nennspannungen (einstellbar)	V	3x380/220V oder 3x400/230V oder 3x415/240V			
Ausgangsspannungs - Stabilität	%	statisch: < ± 1 % dynamisch (Lastsprung 0%-100% oder 100%-0%) < ± 5 % Ausregelzeit 20 ms			
Ausgangsspannungs - Klirrfaktor	%	Mit linearer Last < 1 % Mit nichtlinearer Last (EN62040-3:2001) < 3 %			
Ausgangsfrequenz	Hz	50 Hz oder 60 Hz			
Ausgangsfrequenz - Toleranz	%	Netzsynchرون < ± 1 % (einstellbar für Bypass - Umschaltung) bis < ± 12 % Freilaufend ± 0.1 %			
Bypass – Betriebsbereich		Bei Nenneingangsspannung 3x400 V ± 15 % oder absolut 196 V bis 264 V Phase-N einstellbar			
Mögliche Last - Unsymmetrie (alle 3 Phasen sind unabhängig geregelt)	%	100%			
Abweichung Phasenwinkel (mit 100% unsymmetrischer Last)	Grad	Max. ± 2 Grad			
Überlastfähigkeit	%	Inverterbetrieb 110 % Last 60 min. 125 % Last 10 min. 150 % Last 60 sec. Bypassbetrieb 125 % Last Dauernd 1000 % Last 100 msec.			
Ausgangs – Kurzschluss-Strom	A	Wechselrichter : mind. 2,75 x In für bis zu 200 ms Bypass : 10 x In für bis zu 100 ms			
Crest - Faktor		3 : 1			

2.4.1 AC-AC-Wirkungsgrad mit Linearer Last @ cosphi 1

Die ausführliche Beschreibung hierzu finden Sie im Abschnitt Umgebungsbedingungen



2.4.2 Diagramm: Ausgangsleistung in kW und kVA in Abhängigkeit von cosphi



2.5 Technische Daten: Umgebungsbedingungen

Wisus Serie G			
Betriebstemperaturbereich	°C	0 – 40	
Umgebungstemperatur für Batterien (empfohlen)	°C	20 – 25	
Lagertemperatur	°C	-40 - +70	
Lagerzeit der Batterien bei Umgebungstemperatur		Max. 6 Monate	
Max. Aufstellhöhe (über dem Meeresspiegel)	m	1000m (3300ft) ohne Leistungsminderung	
Leistungsminderungsfaktor für Aufstellhöhen über 1000m Meeresspiegel gemäß (IEC 62040-3)		Meter über Meer (m / ft)	Leistungsminderungsfaktor
		1200 / 4000	0.98
		1500 / 5000	0.95
		2000 / 6000	0.9
		2500 / 8300	0.85
3000 / 10000	0.8		
Relative Luftfeuchtigkeit		Max. 95% (nicht - kondensierend)	
Zugänglichkeit		Frontseite zugänglich für Service und Wartung	
Aufstellung		Min. 40 cm Freiraum hinter der USV oder mit Topkühlungsoption Wandaufstellung	
Kabelanschluss Eingang / Ausgang		Frontseitig vorn (Kabeleinführung unten oder oben möglich)	
Wirkungsgrad AC-AC bis zu (bei cosphi 1.0)	%	Last: 100 %	80 % 60 % 40% 20%
		95,5 %	96 % 96 % 96 % 95 %
Eco-Modus Wirkungsgrad bei 100% Last	%	99,1 %	

2.6 Normen

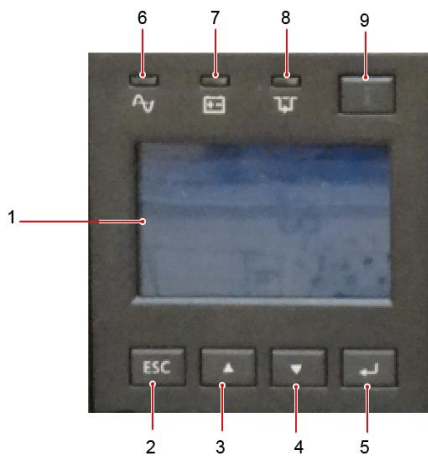
Sicherheit	IEC/EN 62040-1
Elektromagnetische Verträglichkeit EMV	IEC/EN 62040-2 IEC/EN 61000-6-2 ; IEC/EN 61000-6-4 IEC/EN 61000-4-2 ; IEC/EN 61000-4-3 IEC/EN 61000-4-4 ; IEC/EN 61000-4-5 IEC/EN 61000-4-6
Ausführung	IEC/EN 62040-3
Produktzertifizierung	CE
Schutzgrad	IP 20 (IP21 Option)

2.7 Kommunikation

Display	Kompaktes LCD Panel (bis 120 KVA)
Schnittstellen	RJ45, USB und RS485
Überwachungs-Eingänge	Not Aus – Generator Betrieb – Batterie Gehäuse Schluss – Batterieschalter Status – Externer Bypass Status – Aktivierung des Überspannungsschutz
Relay-Schnittstellen : DRY Contacts (Option)	Programmierbare Potentialfreie Kontakte (Relaiskontakte) Karte Optional

2.7.1 LCD Panel

LCD Panel



(1) LCD

(2) ESC - Taster

(3) Scroll-Taster

(4) Scroll Taster

(5) Ein-/Enter-/Mute Taster

(6) Netz Anzeige

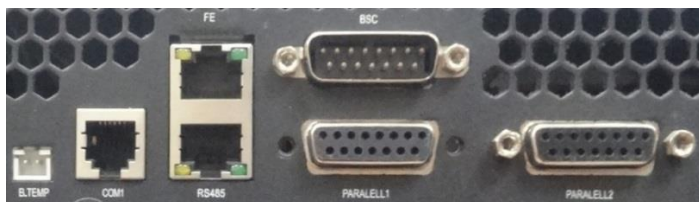
(7) Batterie Anzeige

(8) Bypass Anzeige

(9) Fehleranzeige /INFO Taster

2.7.2 Schnittstellen

Schnittstellen WI-G-30 – 120 K



Standard – Schnittstelle



Relaiskarte (optional)

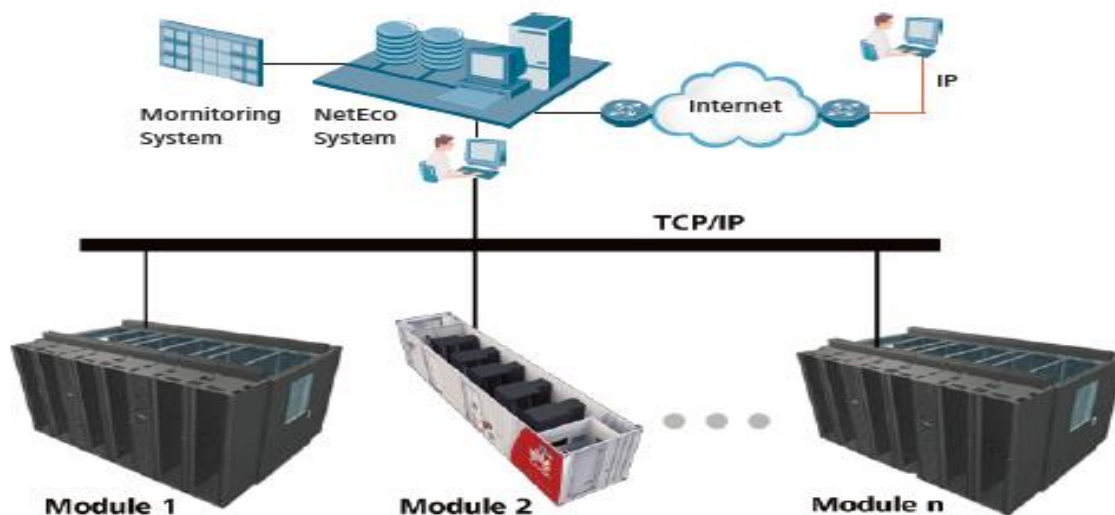
Aufdruck	Anschluss
B_TEMP	Batterie Temperatur Sensor
COM1	Temperatur und Feuchtigkeitsmesseingang
FE port	Netzwerkanschluss
RS485	
PARALLEL1	Parallel port
PARALLEL2	
BSC	Dual Synchronisations Bus

Die optionale Relaiskarte (RMS-RELAY01A) wird in den optionalen Kartensteckplatz an der USV (WI-G-30 – 120 k) eingesteckt. Die Karte ermöglicht sechs potenzialfreie Alarmausgaben (Normal -, Batterie - und Bypassbetrieb, niedrige Batteriespannung, Bypassrückspeisung und USV-Fehler).

Block	Anschluss	Kontakt	Auf dem Display	Funktion
BCB EPO SW/Status	BTG	← ● IN		Batterie – Erdungs- Fehler
	0 V	← ● GND		Eingang – Bei geschlossenem Kontakt - Fehlermeldung
	GEN	← ● IN		Generatorbetrieb
	0 V	← ● GND		(geschlossen = Generator Ein)
	BCB_STA	← ● IN		Batterieschalter Überwachung
	0 V	← ● GND		Geschlossen = Batterieschalter ein
	BCB_DRV	● →		Batterieschalter - Fernabschaltung
	0 V	● →		0 V Batterieschalter ein - 12 V Batterieschalter Auslösespannung
	EPO NO	← ● IN		NOT-AUS (Remote Shut down)
	12 V	← ● GND		Wenn geschlossen = Not Aus Aktiv
	OUT	← ● IN		Ausgangsschalter (Status)
	0 V	← ● GND		Geschlossen = Schalter ein
	MT	← ● IN		Bypass Schalter extern (Status)
	0 V	← ● GND		Geöffnet = Bypass Schalter ein
BP	← ● IN		Bypass Eingangs - Schalter extern (Status)	
0 V	← ● GND		Geschlossen = Schalter ein	
BFP_NO		NO	Normal offen – Port für Backfeed-Protection	
BFP_COM		COM	Gemeinsam – Port für Backfeed-Protection	
BFP_NC		NC	Normal geschlossen – Port für Backfeed-Protection	
/			Reserve – nicht genutzt	

SNMP Karte / UPSManager Software

Das Simple Network Management Protocol (SNMP) ist ein weltweit genormtes Kommunikationsprotokoll. Es wird verwendet, um jedes Gerät im Netzwerk mit Hilfe einer einfachen Steuerungssprache zu überwachen. Das Betriebssystem, das Sie verwenden muss das SNMP Protokoll unterstützen.



2.8 Verlustleistung pro Modul mit Nicht-Linearer Last (Wärmeabgabe)

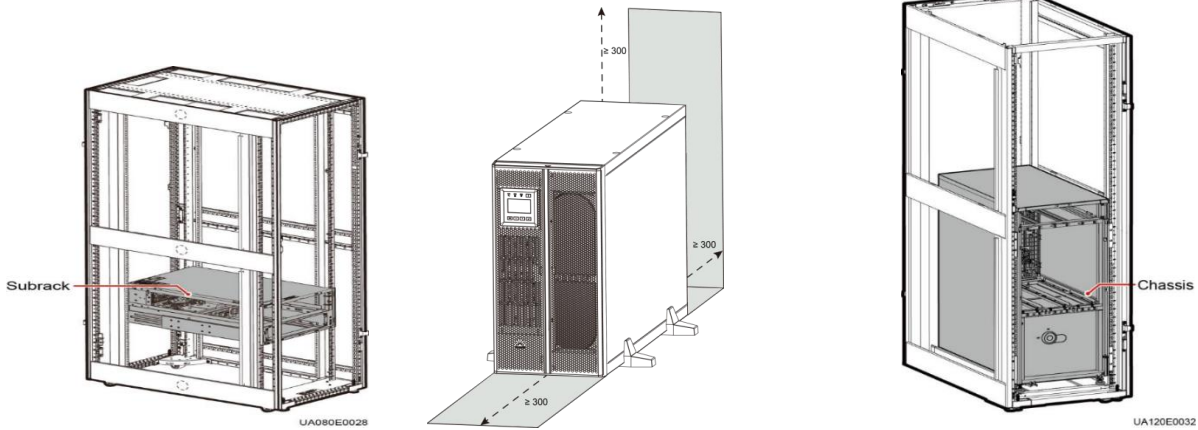
Wisus Serie G	WI-G-30k	WI-G-40k	WI-G-60k	WI-G-80k	WI-G-120k
Verlustleistung in Watt bei 100% nichtlinearer Last (EN 62040-1-1:2003)	1579	2100	3158	4200	6300
Verlustleistung in BTU bei 100% nichtlinearer Last (EN 62040-1-1:2003)	5387	7165	10774	14330	21495
Verlustleistung in Watt im Leerlauf	300	300	600	600	900
Kühlluftmenge (25° - 30°C) bei nichtlinearer Last (EN 62040-1-1:2003)	360	360	720	720	1080

3 Installationsplanung und Aufstellung der USV-Anlage

Montagebeispiele

WI-G-40K

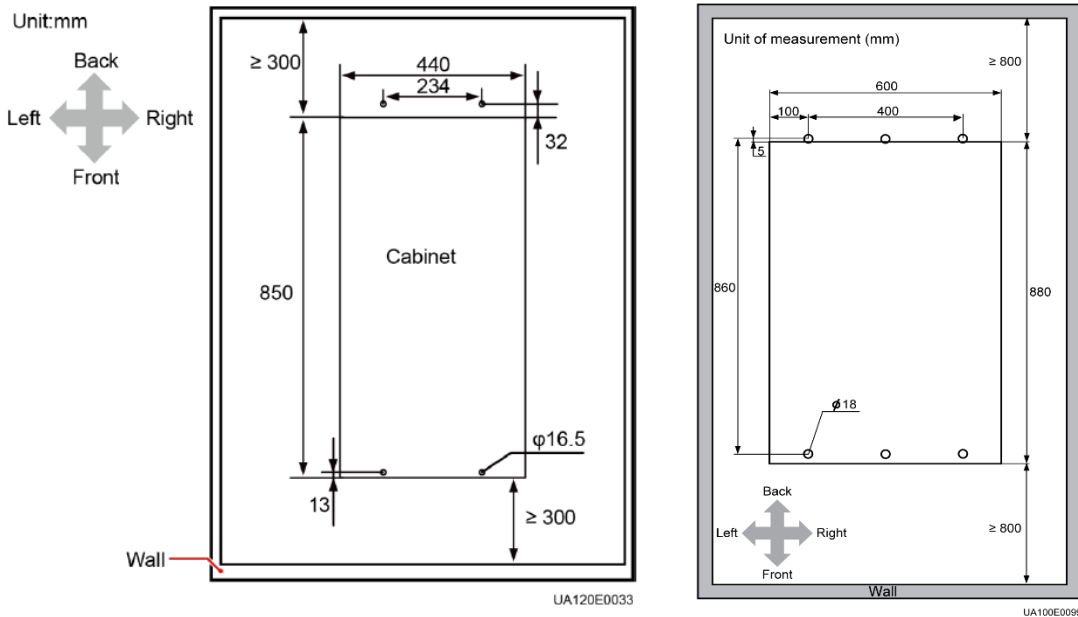
WI-G-60k-120K



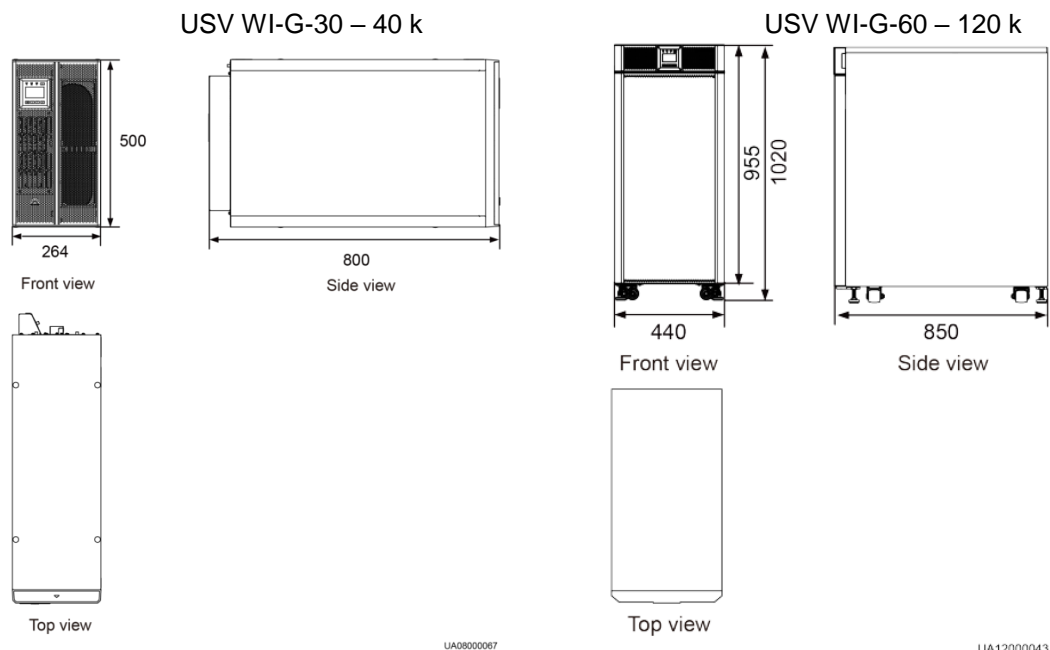
Bei der Aufstellung der USV Anlagen der Baureihe Wisus Serie G sollte bei der Standard Ausführung der Wandabstand auf Grund der notwendigen Luftströmung beachtet werden.

3.1 Footprint

USV WI-G-60 – 120 k



3.2 Abmessungen und Dimensionen



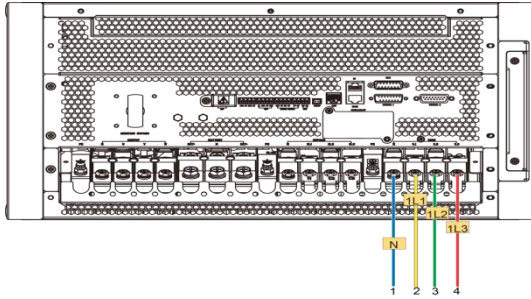
3.3 Verkabelungs- und Blockdiagramm für alle Schränke

Die Verkabelungsarbeiten von Unterverteilung zur USV und Abgang USV zur Abgangsverteilung erfolgt bauseits. Die Überprüfung der Installation, die Inbetriebnahme der USV, sowie der zusätzlichen Batterieschränke übernimmt der Hersteller durch sein autorisiertes und qualifiziertes Servicepersonal. Weitere Details sowie Hinweise befinden sich im Handbuch der USV Anlage.

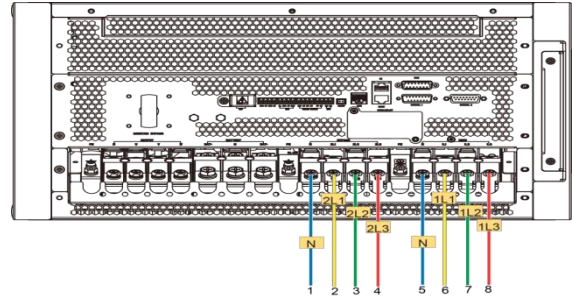
3.3.1 Anschlussübersicht (Anschlussklemmen)

USV - TYP	Gemeinsame Batterie (+ / N / -) +PE	Eingang Bypass 3+N	Eingang Gleichrichter 3+N+PE	Ausgang Last 3+N+PE
WISUS- G-30 – 40 K	3 x M8 (B) +PE 1xM6 (B) 13 Nm	4 x M6 (B) +PE 1xM6 (B) 4,5 Nm	4 x M6 (B) +PE 1xM6 (B) 4,5 Nm	4 x M6 (B) +PE 1xM6 (B) 4,5 Nm
WISUS- G-60 – 80 K	3 x M10 (B) +PE 1xM8 (B) 27 Nm	4 x M8 (B) +PE 1xM8 (B) 13 Nm	4 x M8 (B) +PE 1xM8 (B) 13 Nm	4 x M8 (B) +PE 1xM8 (B) 13 Nm
WISUS- G-120 K	3 x M12 (B) +PE 1xM8 (B) 47 Nm	4 x M10 (B) +PE 1xM8 (B) 27 Nm	4 x M10 (B) +PE 1xM8 (B) 27 Nm	4 x M10 (B) +PE 1xM8 (B) 27 Nm

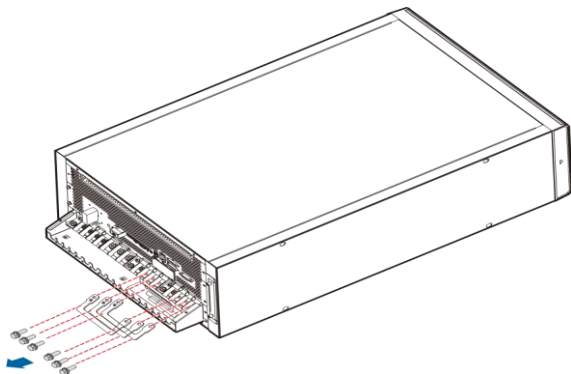
Leitungsführung hinten (WI-G 30 – 40 K)



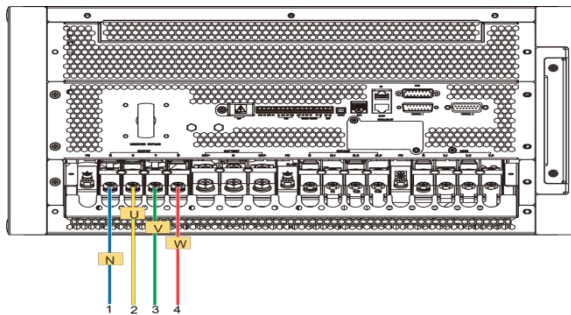
Input (Single Input)



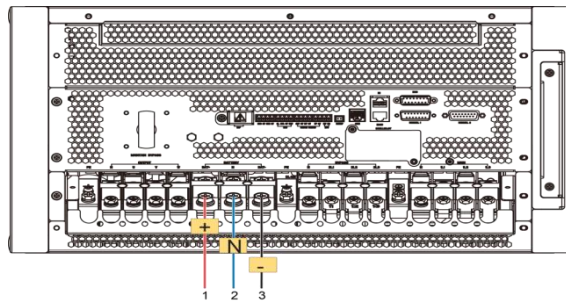
Dual Input
(Bypass und Gleichrichter getrennt)



Für Dual Input müssen die Brücken entfernt werden

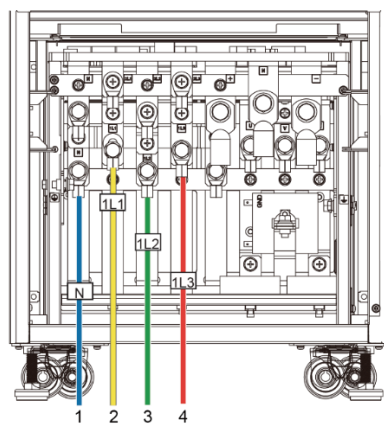


Ausgang



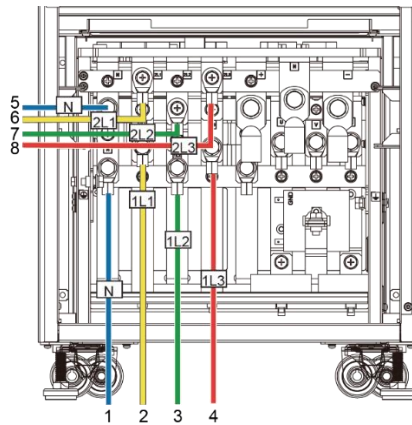
Batterieanschluß

Leitungsführung Front von unten (WI-G 60 – 120 K)



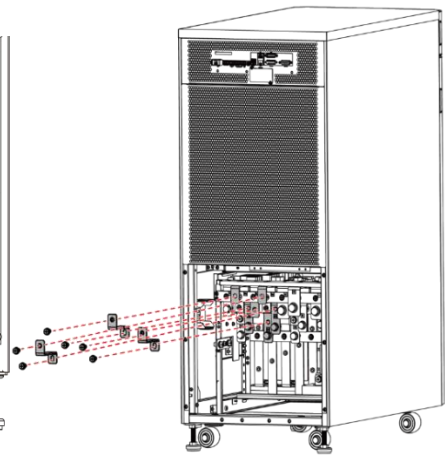
Input (Single Input)

UA12000018



Dual Input
(Bypass und Gleichrichter getrennt)

UA12000020



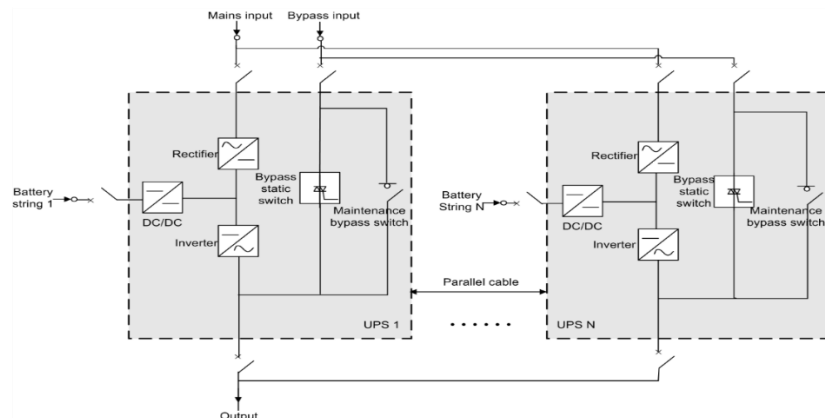
Für Dual Input müssen die Brücken entfernt werden

UA12000019

3.3.2 Einspeisung (Single Input / Dual Input)

Kabelauswahl und Sicherungen sind empfohlene Werte.
Lokale Standards sind zu berücksichtigen

(Bild) = Dual Input Gleichrichter und Bypass Netz getrennt abgesichert



Beispiel VERSION (DUAL INPUT)

Empfehlung Single Input

Schranktyp	Last in kVA/ KW	Eingang 3x400V			Ausgang 3x400V		Batterie
		Sicherung Gleichrichter (Agl/CB)	Kabel Gleichrichter (mm ²) (IEC 60950- 1:2001)	Max. Eingangsstrom mit Batteriefeld. (A)	Kabel Ausgang (mm ²) (IEC 60950-1:2001)	In (A)	Kabel Batterie (mm ²) + / N / - + PE Maximaler Strom / Max.Querschnitt bei 40 Blöcke a 12V
G – 30 k	30 / 30	3 x 50 A	5 x 10	52	5 x 10	45 A	78 A / 3 x 16 / 10
G – 40 k	40 / 40	3 x 63 A	5 x 16	70	5 x 16	58 A	105 A / 3 x 25 / 16
G – 60 k	60 / 60	3 x 100 A	5 x 35	105	5 x 35	90 A	157 A / 3 x 50 / 25
G – 80 k	80 / 80	3 x 125 A	5 x 50	140	5 x 50	116 A	210 A / 3 x 95 / 35
G – 120 k	120 / 120	3 x 200 A	5 x 95	210	5 x 95	174 A	314 A / 3 x 150 / 50

Empfehlung Dual Input

Schranktyp	Last in kVA/ KW	Eingang 3x400V			Bypass 3x400V		Ausgang 3x400V		Batterie
		Sicherung GR (Agl/CB)	Kabel GR (mm ²) (IEC 60950- 1:2001)	Max. Eingangs strom mit Batteriefeld (A)	Sicherung BP (Agl/CB)	Kabel BP (mm ²) (IEC 60950- 1:2001)	Kabel Ausg. (mm ²) (IEC 60950- 1:2001)	In (A)	Kabel Batterie (mm ²) + / N / - + PE Maximaler Strom / Max.Querschnitt bei 40 Blöcke a 12V
G – 30 k	30 / 30	3 x 50 A	5 x 10	52	3 x 50 A	5 x 10	5 x 10	45 A	78 A / 3 x 16 / 10
G – 40 k	40 / 40	3 x 63 A	5 x 16	70	3 x 63 A	5 x 16	5 x 16	58 A	105 A / 3 x 25 / 16
G – 60 k	60 / 60	3 x 100 A	5 x 35	105	3 x 100 A	5 x 25	5 x 25	90 A	157 A / 3 x 50 / 25
G – 80 k	80 / 80	3 x 125 A	5 x 50	140	3 x 125 A	5 x 35	5 x 35	116 A	210 A / 3 x 95 / 35
G – 120 k	120 / 120	3 x 200 A	5 x 95	210	3 x 200 A	5 x 70	5 x 70	174 A	314 A / 3 x 150 / 50

GR = Gleichrichter / BP = Bypass / Ausg. = Ausgang