

Netzdröseln für dreiphasige Netze

Um beim Anschluss von Stromrichtern an das Wechsel- bzw. Drehstromnetz Einbrüche in der Netzspannung infolge der Kommutierung zu begrenzen, sind immer Induktivitäten auf der Netzseite der Stromrichter erforderlich.

Bei direktem Anschluss an das Netz, das heißt ohne Zwischenschaltung eines in der Leistung angepassten Transformators, müssen Kommutierungsdröseln vorgeschaltet werden. Der induktive Spannungsabfall lässt sich hierbei wie die Kurzschlussleistung eines Transformators auf die Netzspannung beziehen und als bezogener Spannungsabfall in % angeben.

Die Kommutierungsdrösel bewirkt außerdem, dass der Stromanstieg di/dt und der Spannungsabfall dU/dt in den Schaltern auf zulässige Werte begrenzt werden.

Der Mindestwert der Transformator Kurzschlussleistung bzw. der bezogene Spannungsabfall der Kommutierungsdrösel soll etwa 4% betragen, damit bei einem Leistungsverhältnis von Stromrichteranschlussleistung zur Kurzschlussleistung des Netzes von 1:100, bestimmt an der Anschlussstelle des Stromrichters, die Kommutierungseinbrüche 20% des vorhandenen Scheitelwertes der Grundschwingung nicht überschreiten.

Technische Daten

Bemessungsspannung	400 V~ +10%
Frequenz	50/60 Hz (U_K bei 60 Hz $1,2 \times U_{KNenn}$)
Spannungsabfall/Phase	$U_K = 2\%: 4,6 \text{ V}$, $U_K = 4\%: 9,2 \text{ V}$
Umgebungstemperatur	maximal 40°C
Schutzart	IP00, auf Wunsch IP23
Anschlüsse	bis 100 A: Klemmen / ab 120 A: Kabelschuhe, Durchmesser siehe Tabelle PE bis 35 A M4-Schraube / ab 40 A Kabelschuh

Typ	Nennstrom(I_N) A/Phase	Induktivität mH/Phase	Verlustleistung W	Klemmbereich (flexibel)	Gewicht (ca.) kg	Cu-Gewicht kg
$U_K = 2\%$						
3KD400-003.20	3	4,90	10	0,2 - 4,0 mm ²	0,9	0,3
3KD400-006.20	6	2,45	14	0,2 - 4,0 mm ²	1,3	0,3
3KD400-010.20	10	1,47	20	0,2 - 4,0 mm ²	1,9	0,6
3KD400-016.20	16	0,92	28	0,2 - 4,0 mm ²	3,0	0,8
3KD400-025.20	25	0,588	34	0,2 - 4,0 mm ²	3,7	1,2
3KD400-040.20	40	0,368	42	0,5 - 10,0 mm ²	5,4	1,5
3KD400-050.20	50	0,294	55	4,0 - 16,0 mm ²	6,8	2,7
3KD400-060.20	60	0,245	68	4,0 - 16,0 mm ²	7,3	3,3
3KD400-080.20	80	0,184	72	0,75 - 35,0 mm ²	9,8	3,1
3KD400-100.20	100	0,147	80	0,75 - 35,0 mm ²	12,5	3,2
3KD400-120.20	120	0,123	94	ø 11mm	13,5	4,0
3KD400-140.20	140	0,105	100	ø 11mm	16,0	4,3
3KD400-160.20	160	0,092	110	ø 11mm	18,0	5,9
3KD400-180.20	180	0,082	120	ø 11mm	21,0	6,8
3KD400-200.20	200	0,074	130	ø 11mm	22,0	7,5
3KD400-220.20	220	0,067	140	ø 11mm	25,0	7,7
3KD400-250.20	250	0,059	148	ø 11mm	29,0	8,5
3KD400-300.20	300	0,049	152	ø 11mm	36,0	10,0
3KD400-400.20	400	0,037	175	ø 14mm	45,0	14,0

$U_K = 4\%$

3KD400-003.40	3	9,80	12	0,2 - 4,0 mm ²	1,1	0,4
3KD400-006.40	6	4,90	29	0,2 - 4,0 mm ²	1,7	0,4
3KD400-010.40	10	2,94	33	0,2 - 4,0 mm ²	2,8	0,8
3KD400-016.40	16	1,84	45	0,2 - 4,0 mm ²	3,4	1,1
3KD400-025.40	25	1,18	54	0,2 - 4,0 mm ²	5,1	1,7
3KD400-040.40	40	0,735	66	0,5 - 10,0 mm ²	6,8	2,7
3KD400-050.40	50	0,588	72	4,0 - 16,0 mm ²	8,2	3,0
3KD400-060.40	60	0,490	76	4,0 - 16,0 mm ²	9,8	3,6
3KD400-080.40	80	0,368	96	0,75 - 35,0 mm ²	13,0	4,0
3KD400-100.40	100	0,294	120	0,75 - 35,0 mm ²	16,0	7,5
3KD400-120.40	120	0,245	125	ø 11 mm	18,0	7,9
3KD400-140.40	140	0,210	130	ø 11 mm	22,0	8,5
3KD400-160.40	160	0,184	145	ø 11 mm	25,0	10,0
3KD400-180.40	180	0,163	170	ø 11 mm	29,0	11,0
3KD400-200.40	200	0,147	180	ø 11 mm	30,0	11,0
3KD400-220.40	220	0,134	200	ø 11 mm	36,0	13,0
3KD400-250.40	250	0,118	235	ø 11 mm	42,0	13,0
3KD400-300.40	300	0,098	260	ø 11 mm	45,0	20,0
3KD400-400.40	400	0,074	290	ø 13 mm	65,0	21,0

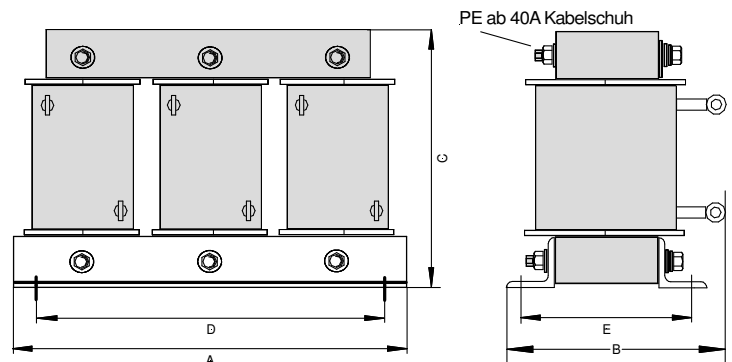
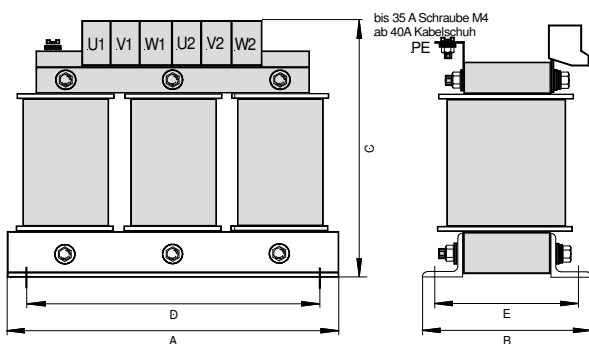
Abmessungen der Netzdrosseln mit $U_K = 2\%$ und $U_K = 4\%$

Angaben in mm.

Drosseltyp	Breite	Tiefe	Höhe	Befest.-Maße		Bef.-Bohr.	Drosseltyp	Breite	Tiefe	Höhe	Befest.-Maße		Bef.-Bohr.
$U_K = 2\%$	A	B	C	D	E	Ø	$U_K = 4\%$	A	B	C	D	E	Ø
3KD400-003.20							3KD400-003.40	65	51	95	50	38	4
3KD400-006.20	96	77	115	71	39	5	3KD400-006.40	120	81	135	90	39	5
3KD400-010.20	96	86	115	71	48	5	3KD400-010.40	120	91	135	90	49	5
3KD400-016.20	120	81	135	90	39	5	3KD400-016.40	150	86	160	113	49	6
3KD400-025.20	120	91	135	90	49	4	3KD400-025.40	150	82	160	113	64	6
3KD400-040.20	150	101	170	113	64	8	3KD400-040.40	180	91	185	136	57	8
3KD400-050.20	150	101	180	113	64	8	3KD400-050.40	180	101	205	136	67	8
3KD400-060.20	180	101	205	136	67	8	3KD400-060.40	180	111	205	136	77	8
3KD400-080.20	180	111	220	136	77	8	3KD400-080.40	210	119	240	150	91	8
3KD400-100.20	180	111	220	136	77	8	3KD400-100.40	240	121	270	185	81	11
3KD400-120.20	240	170	205	185	71	11	3KD400-120.40	240	180	205	185	81	11
3KD400-140.20	240	180	205	185	81	11	3KD400-140.40	240	200	205	185	96	11
3KD400-160.20	240	180	205	185	81	11	3KD400-160.40	240	205	205	185	101	11
3KD400-180.20	240	190	205	185	91	11	3KD400-180.40	265	212	230	200	102	11
3KD400-200.20	240	190	205	185	91	11	3KD400-200.40	265	212	230	200	102	11
3KD400-220.20	228	205	205	176	95	11	3KD400-220.40	265	212	230	200	102	11
3KD400-250.20	228	205	205	176	95	11	3KD400-250.40	265	220	260	224	108	11
3KD400-300.20	228	205	205	176	95	11	3KD400-300.40	300	240	260	224	120	11
3KD400-400.20	265	212	230	200	102	11	3KD400-400.40	336	220	290	248	127	11

bis 100 A mit Klemmen

ab 120 A mit Kabelschuh



21.08.2009, Änderungen vorbehalten.