

Motordrosseln für dreiphasige Netze 120 u. 200 Hz das energie optimal

Die Flankensteilheit dU/dt der Ausgangsspannung von Frequenzumrichtern kann mit Motordrosseln reduziert werden. Geschirmte Motoranschlussleitungen dürfen ohne weitere Maßnahmen bis zu einer Motorleistung von 7,5 kW eine Länge von 50 m und darüber eine Länge von 100 m nicht überschreiten. Bei längeren Leitungen müssen die Kühlbedingungen beachtet und die Betriebstemperatur der Drossel überprüft werden.



Technische Daten

Bemessungsspannung	528 V, sinusbewertet
Zwischenkreisspannung	max. 750 Vdc
Drehfeldfrequenz	Typ 3AFD480-xxx max. 120 Hz Typ 3AFD480-xxx.200 max. 200 Hz
Umgebungstemperatur	+40°C
Schutzart	IP00, auf Wunsch IP23 oder andere
Anschlüsse	5 A bis 100 A: mit Klemmen 125 A bis 800 A: mit Kabelschuhen, Durchmesser siehe Tabellen

Drehfeldfrequenz: 0 .. 120 Hz

Typ	Nennstrom(I _N) A / Phase	Induktivität mH / Phase	Spannungsabfall V / Phase	Verlustleistung W	Klemmbereich mm ² (flexibel)	Gewicht ¹⁾ kg	Kupfer kg
3AFD480-005	5	2,00	3,15	13	0,5-1,5	1,5/2,7	0,38
3AFD480-010	10	2,00	6,3	21	0,5-4,0	2,5/3,7	0,55
3AFD480-016	16	1,50	7,5	31	0,5-4,0	3,8/6,4	0,65
3AFD480-020	20	1,00	6,3	44	0,5-4,0	3,8/6,4	0,98
3AFD480-035	32	1,00	11,0	58	0,5-16	9,6/13,4	1,5
3AFD480-050	50	0,70	11,0	70	1,5-25	9,6/13,4	3,5
3AFD480-063	63	0,60	11,9	88	1,5-25	25/31,6	4,6
3AFD480-080	80	0,50	12,6	111	1,5-50	26/32,6	6,5
3AFD480-100	100	0,50	15,8	140	1,5-50	28/33,6	9,5
3AFD480-125	125	0,41	16,1	180	M10	39/44,6	14,6
3AFD480-160	160	0,32	16,1	225	M10	43,5/53,7	15,8
3AFD480-220	220	0,22	15,2	285	M10	53/75	19,0
3AFD480-320	320	0,158	15,8	405	M10	76	29,0
3AFD480-400	400	0,127	15,8	453	M12	124	51,0
3AFD480-500	500	0,101	15,8	920	M12	160	44,0
3AFD480-630	630	0,08	15,8	980	M16	183	81,0
3AFD480-800	800	0,062	15,8	1150	M16	218	89,0
3AFD480-900	900	0,040	13	1500	M16	220	64
3AFS480-1000	1000	0,050	15,8		M16		

Drehfeldfrequenz: 0 .. 200 Hz

Typ	Nennstrom(I _N) A / Phase	Induktivität mH / Phase	Spannungsabfall V / Phase	Verlustleistung W	Klemmbereich mm ²	Gewicht kg	Kupfer kg
3AFD480-005.200	5	2,70	17	29	0,5-4	1,4	0,5
3AFD480-010.200	10	1,32	17	36	0,5-4	1,9	1,0
3AFD480-016.200	16	0,83	17	57	0,5-4	3,1	1,4
3AFD480-025.200	25	0,53	17	67	0,5-4	5,0	1,8
3AFD480-035.200	35	0,38	17	88	0,5-16	7,5	2,5
3AFD480-050.200	50	0,27	17	120	0,5-16	12,5	5,0
3AFD480-063.200	63	0,21	17	160	M8	13,3	5,5
3AFD480-080.200	80	0,17	17	200	M8	18,6	6,0
3AFD480-125.200	125	0,11	17	235	M10	18,0	7,0

Drosseln für höhere Ströme auf Anfrage

¹⁾ Erster Wert: IP00, Zweiter Wert: IP23 im Gehäuse, Bestellbeispiel: 3AFD480-016IG

Motordrosselabmessungen für Drehfeldfrequenzen von 0..120 Hz

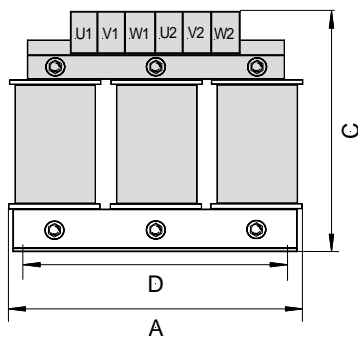
das energie optimal

Angaben in mm

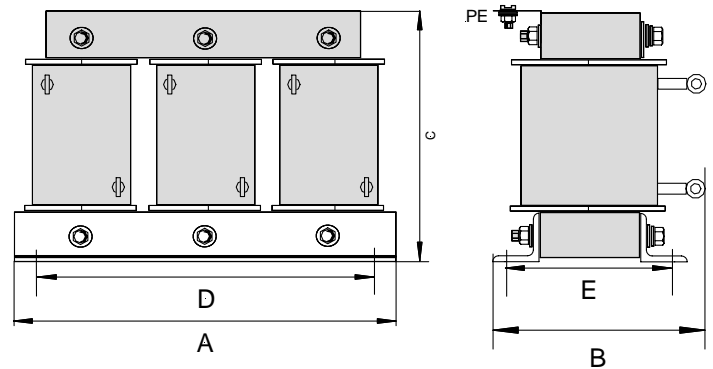
Drosseltyp	Breite		Tiefe		Höhe		Befest.-Maße		Bef.-Bohr.		Drosseltyp	Höhe	Breite	Tiefe
	A	B	B	C	D	E	ø	L	B	T				
3AFD480-005	78	60	100	50	38	4,8	3AFD480-005IG	158	130	160				
3AFD480-010	96	66	105	70	48	4,8	3AFD480-010IG	158	130	160				
3AFD480-016	150	80	160	113	50	5,8	3AFD480-016IG	248	180	190				
3AFD480-020	150	86	160	113	50	5,8	3AFD480-020IG	248	180	190				
3AFD480-035	180	115	195	136	77	7	3AFD480-032IG	298	220	230				
3AFD480-050	180	115	220	136	77	7	3AFD480-050IG	298	220	230				
3AFD480-063	240	120	272	185	71	9	3AFD480-063IG	358	250	310				
3AFD480-080	240	140	280	185	81	9	3AFD480-080IG	358	250	310				
3AFD480-100	240	145	265	185	105	M8	3AFD480-100IG	358	250	310				
3AFD480-125	300	200	260	224	108	M8	3AFD480-125IG	398	280	290				
3AFD480-160	300	220	260	224	120	M8	3AFD480-160IG	478	350	310				
3AFD480-220	336	210	290	248	127	M8	3AFD480-220IG	600	430	430				
3AFD480-320	360	250	310	264	155	M8								
3AFD480-400	420	260	360	316	173	M10								
3AFD480-500	480	320	445	356	184	M14								
3AFD480-630	480	290	415	356	184	M16								
3AFD480-800	480	330	415	356	214	M16								
3AFD480-900	480	350	600			M16								
3AFD480-1000														

Bei den Angaben der Tiefe B und der Höhe C sind die Anschlussklemmen und Kabelschuhe berücksichtigt worden.

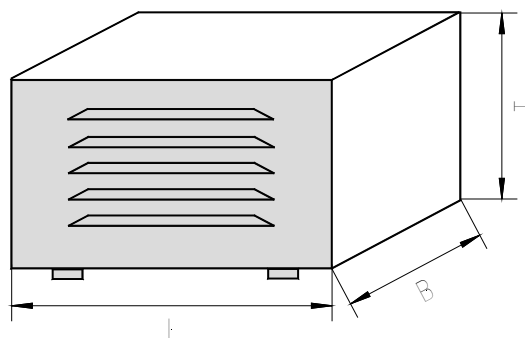
5 A bis 100 A:



ab 125 A:



Ausführung im Gehäuse:

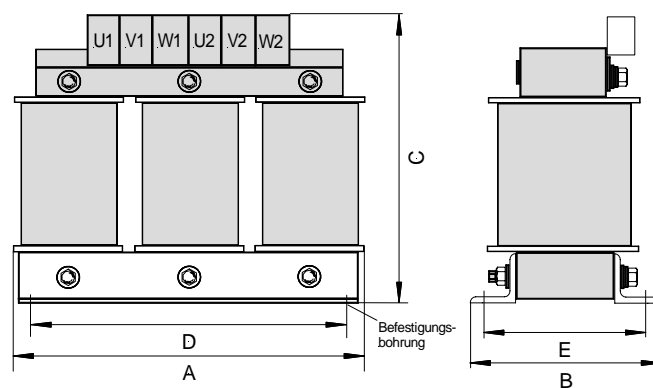


Abmessungen der Drosseln für hohe Drehzahlen 0..200 Hz

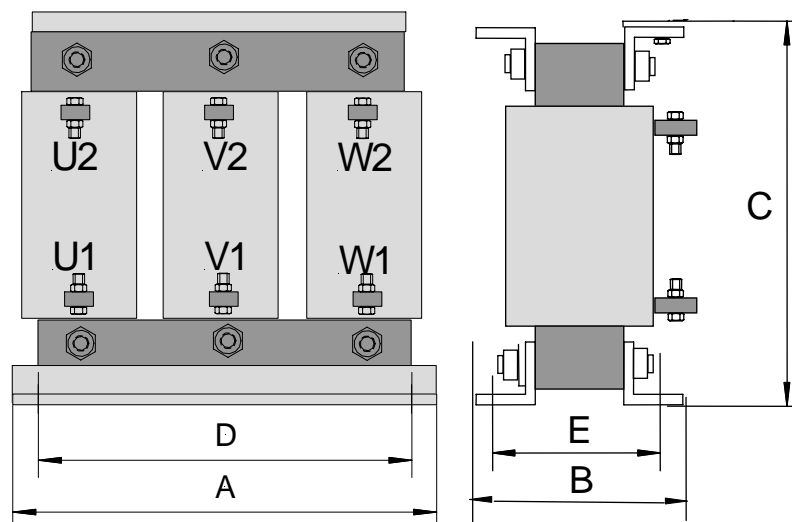
Angaben in mm

Drosseltyp	Breite	Tiefe	Höhe	Befest.-Maße		Bef.-Bohr.
	A	B	C	D	E	∅
3AFD480-005.200	96	56	115	56	43	4,8
3AFD480-010.200	125	62	132	100	45	5,0
3AFD480-016.200	155	77	155	130	59	8,0
3AFD480-025.200	155	92	155	130	74	8,0
3AFD480-035.200	190	110	200	170	67	8,0
3AFD480-050.200	230	125	235	180	98	8,0
3AFD480-063.200	230	125	205	180	98	9,0
3AFD480-080.200	240	140	213	190	115	11
3AFD480-125.200	240	140	290	190	107	11

5 A bis 50 A:



ab 63 A:



27.08.2012