

Ausgangsfiler (dU/dt) für dreiphasige 400V Netze

Besteht die Notwendigkeit, den Anstieg der Ausgangsspannung eines Frequenzumrichters auf Werte von weniger als 500V/μs zu begrenzen, bietet sich der Einsatz eines dU/dt-Filters an. Durch den Einsatz des Filters mit internen LC-Gliedern zur Flankenabflachung, treten gleichzeitig durch Ausschwingprozesse Spannungsüberhöhungen bis zur 1,5-fachen Umrichterzwischenkreisspannung auf.

Fuss du/dt-Filters are used to reduce the voltage slew rate at the output of frequency converters to values below 500 V/μs.

Technische Daten / Technical Data

Umrichter Ausgangsspannung / Output Voltage

Drehfeldfrequenz (Motor) / Motor Speed

Taktfrequenz / Switching Frequency

Motorkabellänge / Motorcable Length

IEC Klimakategorie / Climatic Category

Umgebungstemperatur / Ambient Temp.

Schutzart / Protection Class

max. 3x 400 V~ +25%

max. 60 Hz

max. 8 kHz

max. 75 m¹⁾

25/0105/21

max. + 40 °C

6 A bis 50 A: IP20

80 A bis 610 A: IP00



Anschlüsse / Terminals 6 A .. 50 A

80 A bis 300 A

450 A

610 A

Berührungsgeschützte Klemmen

/ Touch Protected Screwing

Hochstromverbinder mit Abdeckhauben

/ High-Current-Connector with Cover

Stromschiene 5 x 50 mm / Copper Bus Bars

Stromschiene 5 x 60 mm / Copper Bus Bars

Berührungsschutz durch Abdeckhauben

/ Touch Protected

Typ Type	Nennstrom (I _R) Rated Current A/Phase	Überlast ²⁾ Overload A/Phase	Klemmbereich Terminals mm ²	Anzugsmoment Torque Nm	Gewicht Weight kg	Verluste Lost W
3AFU400-006	6	1,2 x I _R	0,2 – 4,0	0,6 – 0,8	2,5	81
3AFU400-010	10	1,2 x I _R	0,2 – 4,0	0,6 – 0,8	2,6	83
3AFU400-016	16	1,2 x I _R	0,2 – 4,0	0,6 – 0,8	3,5	83
3AFU400-025	25	1,2 x I _R	4,0 – 16	1,5 – 1,8	4,0	314
3AFU400-035	35	1,2 x I _R	4,0 – 16	1,5 – 1,8	5,5	317
3AFU400-050	50	1,2 x I _R	4,0 – 16	1,5 – 1,8	6,0	330
3AFU400-080	80	1,2 x I _R	M10	25 – 30	6,5	330
3AFU400-125	125	1,2 x I _R	M10	25 – 30	7,5	332
3AFU400-150	150	1,2 x I _R	M12	25 – 30	7,7	332
3AFU400-180	180	1,2 x I _R	M12	25 – 30	12,0	326
3AFU400-220	220	1,2 x I _R	M12	25 – 30	13,5	345
3AFU400-300	300	1,2 x I _R	M12	25 – 30	14,5	357
3AFU400-450	450	1,2 x I _R	M16	30 – 35	17	415
3AFU400-610	610	1,2 x I _R	M16	30 – 35	18	468

1) Treten bei längeren Motorleitungen Resonanzen zur Taktfrequenz auf, so muss die Taktfrequenz entsprechend verringert werden.

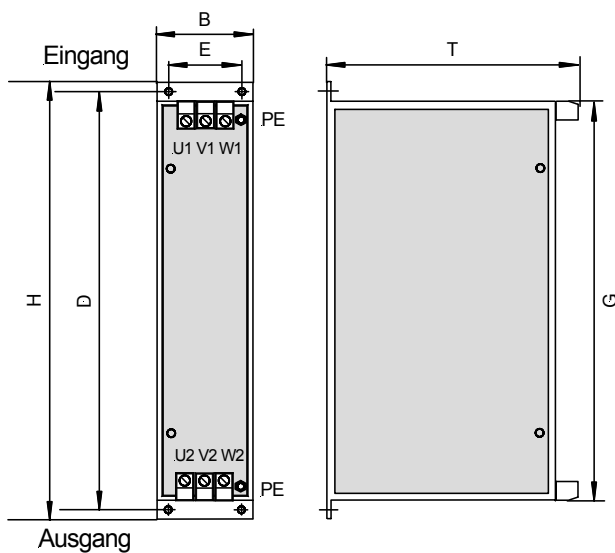
2) Zeitdauer der Überlast 60 Sekunden, wiederholbar nach 30 Minuten / 1,2 x I_R for 60 Sec, for 60s every 30 min

Abmessungen der Ausgangsfilter 6 A bis 50 A

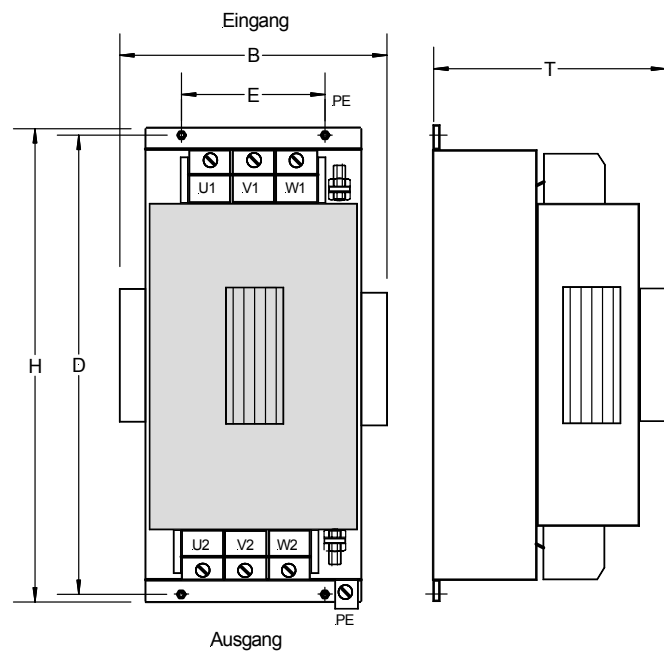
Angaben in mm, Darstellung in bevorzugter Einbaulage / Values in mm

Filtertyp Filtertype	Höhe Heigth	Breite Width	Tiefe Depth	Befest.-Maße Mounting		PE-Anschluss	Bef.-Bohr. Mounting
				D	E		
3AFU400-006	245	70	142	235	50	M 5	4,5
3AFU400-010	245	70	142	235	50	M 5	4,5
3AFU400-016	245	70	142	235	50	M 5	4,5
3AFU400-025	290	220	192	270	110	M 5	7
3AFU400-035	290	220	192	270	110	M 5	7
3AFU400-050	290	220	192	270	110	M 5	7

6 A .. 16 A



25 A .. 50 A



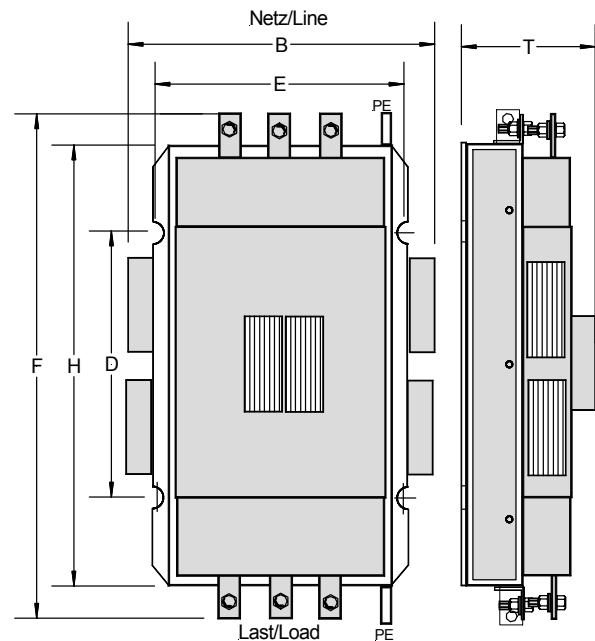
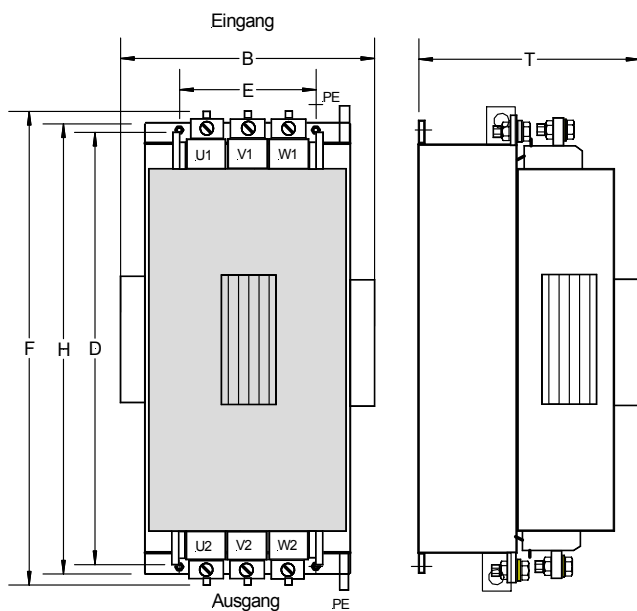
Abmessungen der Ausgangsfilter 80 A bis 610 A

Angaben in mm, Darstellung in bevorzugter Einbaulage / Values in mm

Filtertyp Filtertype	Höhe Height	Breite Width	Tiefe Depth	Befest.-Maße Mounting		Stromschiene Copper Bus Bars	Abdeckung Cover	PE-Anschluss	Bef.-Bohr. Mounting
	H	B	T	D	E				
3AFU400-080	540	220	214	520	110	550	649	M 12	8,5
3AFU400-125	540	220	214	520	110	550	649	M 12	8,5
3AFU400-150	540	220	214	520	110	565	679	M 12	8,5
3AFU400-180	490	280	201	470	130	515	629	M 12	8,5
3AFU400-220	490	280	201	470	130	515	629	M 12	8,5
3AFU400-300	550	280	221	530	130	575	715	M 12	8,5
3AFU400-450	560	425	267	400	355	690	800	M 12	9
3AFU400-610	560	425	267	400	355	690	800	M 12	9

80 A .. 300 A

450 A, 610 A



Auf eine ausreichende Belüftung ist zu achten.

Provide for adequate ventilation.

Mindestabstand zwischen zwei Filtern ≥ 30 mm.

Minimum distance between two filters ≥ 30 mm.

16.08.2012