

Application and performance characteristics

Improvement of drive system:

- The filter allows to use unshielded motor cables
- For motor cable lengths ≥ 100 m total system costs are reduced by saving the cable screen
- Enables the usage of unlimited motor cable length
- Easier installation of the motor cable
- Reduction of motor noise

Protects and increases engine life time by:

- Elimination of frequency-converter based bearing currents
- Avoidance of oscillations on the motor cable
- Reduction of eddy currents in motor and cable
- Elimination of fast dU/dt -transients
- Elimination of voltage pulses and reduction of overvoltages

RoHS

The filter design and the used materials comply with the requirements of IEC 60939 and EN 61558-2-20.



Typische Anwendungen

Der Einsatz allpoliger Sinusfilter erzielt exzellente EMV-Eigenschaften, da sowohl leitungsgebundene als auch gestrahlte Störungen minimiert werden. Damit empfiehlt sich der Einsatz besonders zur Filterung der Antriebe von beispielsweise Aufzügen, Lüftern, Pumpen oder Kompressoren, welche sich in sensiblen Umgebungen wie medizinischen Einrichtungen, Messlaboren, IT- oder Wohnbereichen befinden.

Ein weiteres Einsatzfeld findet sich bei räumlich ausgedehnten Antriebssystemen, beispielsweise in Tunneln, Windkraftanlagen, Bergwerken u.a. Hier müssen häufig über weite Strecken geschirmte Kabel verlegt werden, die zum einen sehr kostenintensiv und zum anderen aufwändig zu installieren sind, z.B. da der Schirm in regelmäßigen Abständen aufgelegt werden muss. In diesem Fall erzielt die Verwendung von allpoligen Sinusfiltern bereits ab Motorkabellängen von 100m Systemkostenvorteile.

Bei sensiblen und schwer zu wartenden Motoren empfiehlt sich ebenfalls der Einsatz allpoliger Sinusfilter. Entsprechend konventioneller Sinusfilter schützen sie die Wicklungsisolierung, da sie nicht mehr durch schnelle Spannungsänderung sowie Spannungsspitzen strapaziert wird. Zusätzlich werden durch allpolige Sinusfilter die durch den Frequenzrichter verursachten Lagerströme vollständig beseitigt.

Typical applications

The use of all pole sine filters achieves excellent EMC properties, since both conducted and radiated disturbances are minimized. Thus, the usage is particularly recommended for filtering the drives of e.g. elevators, fans, pumps and compressors, which are located in sensitive environments such as medical facilities, measuring laboratories, IT or residential areas.

Another field of application is found in spatially extended drive systems such as tunnels, wind power plants, mines, etc. In this case, often very long shielded cables must be installed. On one hand these cables are expensive and on the other they are difficult to install. For example since the cable screen has to be grounded at regular intervals. In this case, the usage of an all-pole sine filter obtains already for motor cable lengths of ≥ 100 m system cost advantages.

For sensitive and difficult serviceable engines the use of all-pole sine filters is recommended, too. All-pole sine-filters protect the winding insulation as well as conventional sine filters, because the insulation is less strained by fast transient voltages and voltage peaks. In addition to that, the all-pole sine filter eliminates the frequency-converter based bearing currents.

All-Pole Sine-Filter 3AFSAP400-xxx.060

3 x 500 V, 2,5 to 40 A, 6 kHz

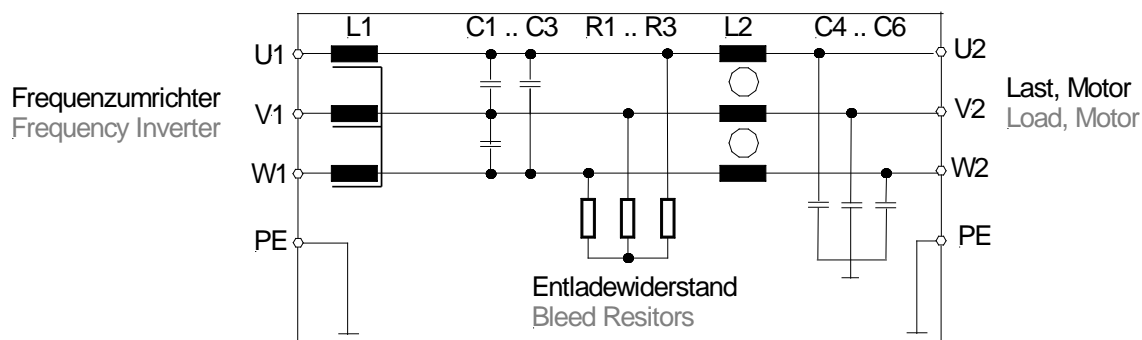
Technische Daten / Technical data

Bemessungsspannung / Rated voltage	500 V _{eff} (400 V _{eff} + 25%)
Zwischenkreisspannung / DC Link voltage	650 V _{dc} + max. U _{Brems}
Drehfeldfrequenz / Motor speed	max. 120 Hz
Taktfrequenz / Pulse frequency	min. 6 kHz
Temperaturbedingungen / Temperature conditions	-25 °C .. 85 °C (Transport / Transportation) -25 °C .. 55 °C (Lagerung / Storage)
Betriebsfall / Operating case :	
ohne Leistungsreduktion / without power derating	-20 °C .. 40 °C
mit Leistungsreduktion / power derating	40 °C .. 60 °C: ca 2% pro Kelvin je nach Kühlbedingungen / ca. 2% per Kelvin, depending on ventilation
IEC Klimakategorie / Climatic Category	25/085/21
Schutzart / Protection Class	
2,5 A ... 40 A	IP20
> 40 A	IP00
	Andere Schutzarten auf Anfrage / Other protection class available on Request

Typ Type	I _R I _R [A]	Überlast ¹⁾ Overload ¹⁾ [A]	Verlustleistung Power Loss [W]	Gewicht Weight [kg]	Kupfer Copper [kg]
3AFSAP400-002,5.060	2,5	1,1 x I _R	80	8	0,9
3AFSAP400-004.060	4	1,1 x I _R	95	9	1,1
3AFSAP400-007.060	7	1,1 x I _R	110	12	2,1
3AFSAP400-010.060	10	1,1 x I _R	140	13,3	2,3
3AFSAP400-013.060	13	1,1 x I _R	200	17	3,0
3AFSAP400-016.060	16	1,1 x I _R	245	17,4	3,5
3AFSAP400-025.060	25	1,1 x I _R	270	20	5,3
3AFSAP400-035.060	35	1,1 x I _R	330	23,2	8,0
3AFSAP400-040.060	40	1,1 x I _R	345	31	8,4

¹⁾ 1,5 x I_r für 2 Minuten / 1,5 x I_r for 2 Min

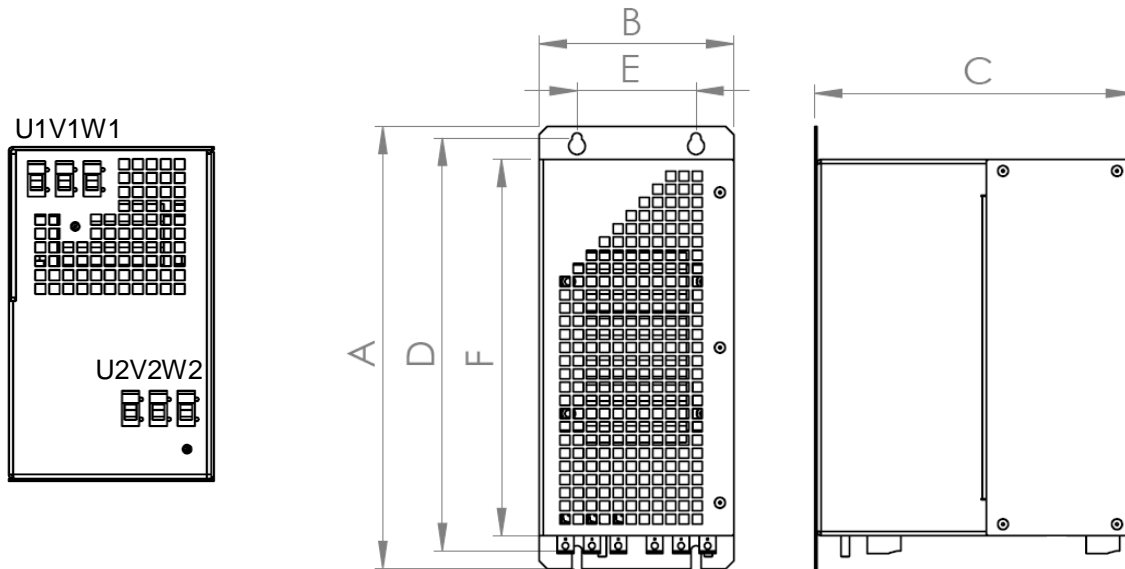
Prinzipschaltbild / Principle circuit



All-Pole Sine-Filter 3AFSAP400-xxx.060

3 x 500 V, 2,5 to 40 A, 6 kHz

Mechanische Daten / Mechanical data



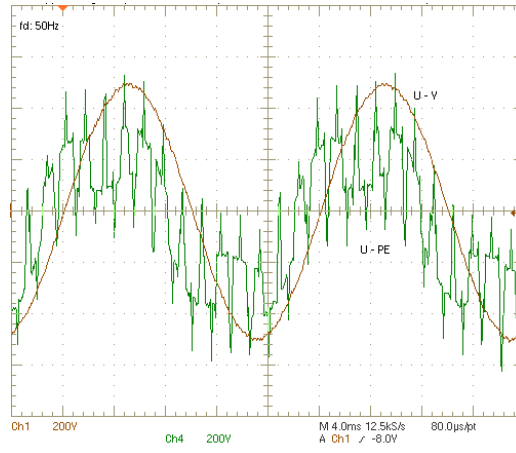
Abmessungen 2,5 A bis 40 A / Dimensions 2,5 A to 40 A

Angaben in mm. / Values in mm.

Filtertyp Filtertype	Höhe Height	Breite Width	Tiefe Depth	Befestigungsmaße Mounting			PE	Klemmbereich Terminals	Anzugsmoment Torque	
				D	E	M \varnothing				F
3AFSAP400-002,5.060	268	118	193	250	72	5	228	M5	0,2-4,0	0,6-0,8
3AFSAP400-004.060	268	118	193	250	72	5	228	M5	0,2-4,0	0,6-0,8
3AFSAP400-007.060	268	147	205	250	95	5	228	M5	0,2-4,0	0,6-0,8
3AFSAP400-010.060	268	147	205	250	95	5	228	M5	0,2-4,0	0,6-0,8
3AFSAP400-013.060	268	176	205	250	128	5	228	M5	0,2-4,0	0,6-0,8
3AFSAP400-016.060	268	176	205	250	128	5	228	M5	0,2-4,0	0,6-0,8
3AFSAP400-025.060	399	230	245	380	182	5	349	M6	10-25	4,0-4,5
3AFSAP400-035.060	399	230	245	380	182	5	349	M6	10-25	4,0-4,5
3AFSAP400-040.060	399	230	245	380	182	5	349	M6	10-25	4,0-4,5

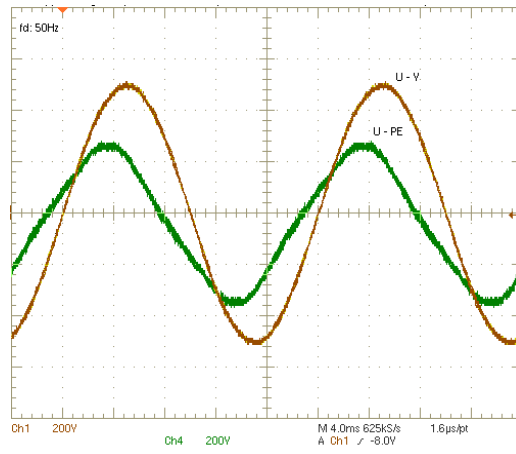
Typische Form der Spannung am Motor / Typical shape of motor voltages

“Nur” Sinusfilter
 3AFS



Only Sinusoidal Filter
 3AFS

Allpoliges Sinusfilter:
 3AFSAP



All-Pole Sinusoidal Filter
 3AFSAP

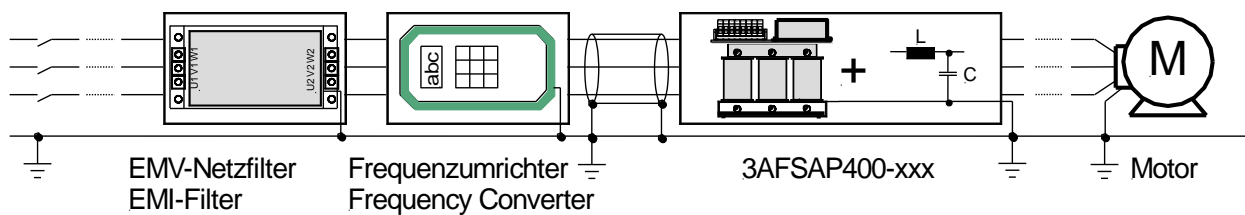
Mit allpoligen Sinusfiltern sind am Ausgang von Frequenzumrichtern keine geschirmten Kabel mehr erforderlich.

Die Grenzwerte nach Tabelle 16 der Produktnorm für drehzahlveränderbare Antriebe EN61800-3 werden auf Motorleitungen eingehalten. Die ungeschirmte Motorleitung kann beliebig lang dimensioniert werden.

Even in the first environment, with all-pole sinusoidal filters no shielded lines are required at the output of frequency converters.

The limits specified in Table 16 of the product standard for variable speed drives EN61800-3 are met on the motor lines. The unshielded motor line can be designed arbitrarily long

Netz / Line



Allgemeine Hinweise / General Information

Eignung des Frequenzumrichters

Für den zuverlässigen Betrieb ist es von größter Bedeutung, dass der Umrichter für den allp. Sinusfilterbetrieb geeignet ist. Der Umrichter muss mit einer festen Taktfrequenz oder einem Band von Taktfrequenzen in der Größenordnung der Nenn-taktfrequenz der Gleichtakfilter von 6 bis 16 kHz arbeiten. Viele Umrichter arbeiten im Bereich niedriger Drehzahlen mit verringerter Taktfrequenz oder mit Pulsmustern ohne feste Taktfrequenz. Diese Betriebsarten sind mit dieser Filterlösung nicht zulässig.

Warnhinweis

Allpolige Sinusfilter bzw Gleichtakfilter enthalten Kondensatoren gegen Erde. Bei Unterbrechung des Schutzleiters können gefährliche Berührungsströme auftreten. Es ist immer das Gehäuse zuerst mit dem Schutzleiter zu verbinden und eine Gefährdung von Personen oder Tieren durch Montage auf eine geerdete Montageplatte auszuschließen. Es ist ein fester Anschluss nach EN 50178 erforderlich.

Verbindung zum Ausgangsfilter

Das Ausgangsfilter muss mit dem Umrichter auf eine gemeinsame, leitfähige Montageplatte montiert werden. Ist dies nicht möglich, so stellen Sie eine für HF-Ströme niederimpedante Verbindung her. Hierzu kann beispielsweise ein Kupferflachband benutzt werden. Ein üblicher PE-Leiter reicht durch seine gering leitende Oberfläche nicht aus.

Die Leitung von Umrichter zu Ausgangsfilter muss geschirmt und maximal 2m lang sein. Der Schirm muss beidseitig EMV-gerecht aufgelegt werden.

Ein Schirmauflageblech liegt jedem Ausgangsfilter bei. Die Schirmauflage kann einzeln bestellt werden:

2,5 bis 16 A SA-D-001
25 und 40 A SA-D-002

Suitability of Frequency Inverter

For reliable operation, it is of utmost importance that the converter is suitable for operation with all-pole sine filters. The converter must operate at a fixed clock frequency or a band of discrete clock frequencies on the order of the nominal switching frequency of the common mode filter of 6 to 16 kHz. Many inverters operate at low engine speeds with reduced clock frequency or pulse patterns without a fixed clock frequency to reduce inverter losses. These operation modes are not allowed with this filter solution

Warning

All-pole sine filters or common mode filters contain capacitors to ground. In case of interruption of the protective conductor dangerous touch currents may appear. The protective conductor shall always be connected to the housing first. The endangering of people or animals should be avoided by mounting the filter on a grounded mounting plate. A fixed connection according to EN 50178 is required.

Connecting with the Output Filter

The output-filter and the inverter have to be mounted on the same conductive mounting plate. If this is impossible, a connection should be realised which is low-impedant for high frequency currents. For example, connect the inverter and the filter by a flat copper ribbon. A conventional PE conductor has a too small surface for HF currents.

The line between inverter and output filter shall be shielded and may not be longer than 2 m. The shield shall be connected EMC-conform on both sides.

A shield connection plate comes with every output filter. These can be ordered separately:

2,5 bis 16 A SA-D-001
25 und 40 A SA-D-002

