

## multict KBR Kabelbaustromwandler, teilbar

### Anwendung:

Kabelbaustromwandler finden ihr Haupteinsatzgebiet beim nachträglichen Einbau, um das Auftrennen der Primärleiter zu vermeiden.



multict KBR 42

## multict KBR Kabelbaustromwandler, teilbar

### Highlights

- Einfache und sichere Anbringung
- Eignet sich aufgrund seiner Abmessungen und des einfachen Handlings besonders für den Einsatz an schwer zugänglichen Stellen oder bei begrenztem Platzangebot
- Dank „Klick“-System ist eine „einhändige“ Montage möglich
- Sekundärstrom 1 A oder 5 A

Eine Übersicht der **technischen Details** finden Sie auf der nächsten Seite.

multict KBR haben einen teilbaren Messkern und sind für primäre Nennströme von 50 A bis 1000 A, Sekundär-Nennstrom 1 A oder 5 A, in den Genauigkeitsklassen 0,5, 1 und 3 bestellbar.

Das teilbare Messsystem ermöglicht die einfache, nachträgliche Installation in bereits vorhandene Anlagen, bei minimalem Montageaufwand.

Zur Installation wird der Verriegelungsmechanismus des Wandlers geöffnet, dieser um den Primärleiter gelegt und wieder hörbar eingerastet. Nach Anschluss der Sekundärleitungen ist die Messanordnung sofort betriebsbereit.

Das „Klick“-System in Verbindung mit den Fixierspangen ermöglicht die „einhändige“ Montage



### Technische Daten

Maximale Betriebsspannung $U_m$	0,72 kV
Thermischer Bemessungs-Dauerstrom $I_{cth}$	$1,2 \times I_n$ (bei KBR 18, 32, 44); $1,0 \times I_n$ (andere Typen)
Thermischer Bemessungs-Kurzzeitstrom $I_{th}$	$60 \times I_n$ , 1 sek (max. 100 kA)
Bemessungs-Stoßstrom $I_{dyn}$	$2,5 \times I_{th}$
Überstrom-Begrenzungsfaktor	FS 5 bzw. FS 10 (typenabhängig)
Nennfrequenz	50 (60) Hz ( $16 \frac{2}{3}$ bis 400 Hz auf Anfrage)
Isolierstoffklasse	E
Isolationsprüfspannungen	3 kV, 1 min, $U_{eff}$ 50 Hz ( $U_m \leq 0,72$ kV)
Arbeitstemperaturbereich	$-5^\circ\text{C} \leq T \leq +50^\circ\text{C}$
Lagertemperaturbereich	$-25^\circ\text{C} \leq T \leq +70^\circ\text{C}$
Angewendete Normen	DIN EN 61869/1+2, DIN 42600-1, DIN 42600-2
Bruchfestes Kunststoffgehäuse aus Polyamid	
Schwer entflammbar und selbstverlöschend nach UL94-V0	
Vernickelte Sekundärklemmen mit Plus-Minus-Schrauben (2 Nm)	

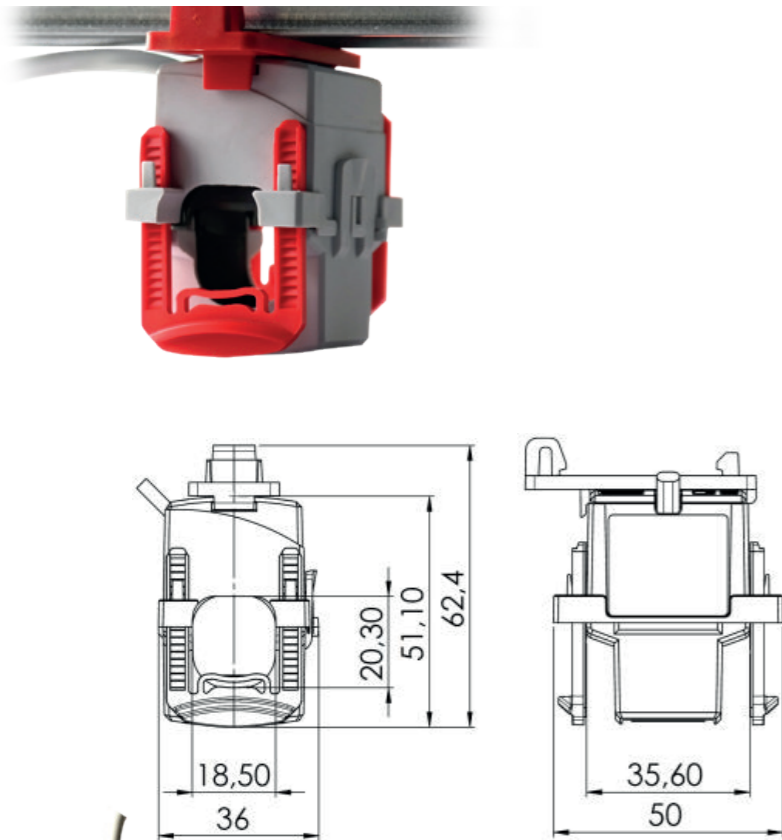
### Auswahl-Matrix

	Gehäuse (HxBxT)	Rund-leiter Ø	Strombereich
<b>multict KBR 18S</b>	63 x 36 x 50 mm	18,5 mm	60 ... 250 A
<b>multict KBR 18</b>	65 x 42 x 68 mm	18,5 mm	50 ... 250 A
<b>multict KBR 18L</b>	81 x 49 x 59 mm	18,4 mm	100 ... 250 A
<b>multict KBR 28</b>	80 x 49 x 59 mm	27,9 mm	200 ... 500 A
<b>multict KBR 32</b>	97 x 60 x 90 mm	32,5 mm	100 ... 600 A
<b>multict KBR 42</b>	97 x 60 x 90 mm	42,4 mm	250 ... 1000 A
<b>multict KBR 42L</b>	139 x 67 x 69 mm	2 x 42,4 mm	250 ... 1000 A
<b>multict KBR 44</b>	139 x 67 x 69 mm	44 mm	250 ... 1000 A

### Länge der Anschlussleitung (farblich codiert)

<b>Sek. 1A:</b>	2,5 m, Querschnitt 2x 0,75 mm <sup>2</sup>	KBR 18; KBR 32; KBR 44
	2,5 m, Querschnitt 2x 0,50 mm <sup>2</sup>	KBR 18S; KBR 18L; KBR 28; KBR 42; KBR 42L
<b>Sek. 5A:</b>	0,5 m, Querschnitt 2x 1,50 mm <sup>2</sup>	KBR 18L; KBR 28; KBR 32; KBR 44; KBR 42; KBR 42L

# multict KBR Kabelbaustromwandler, teilbar



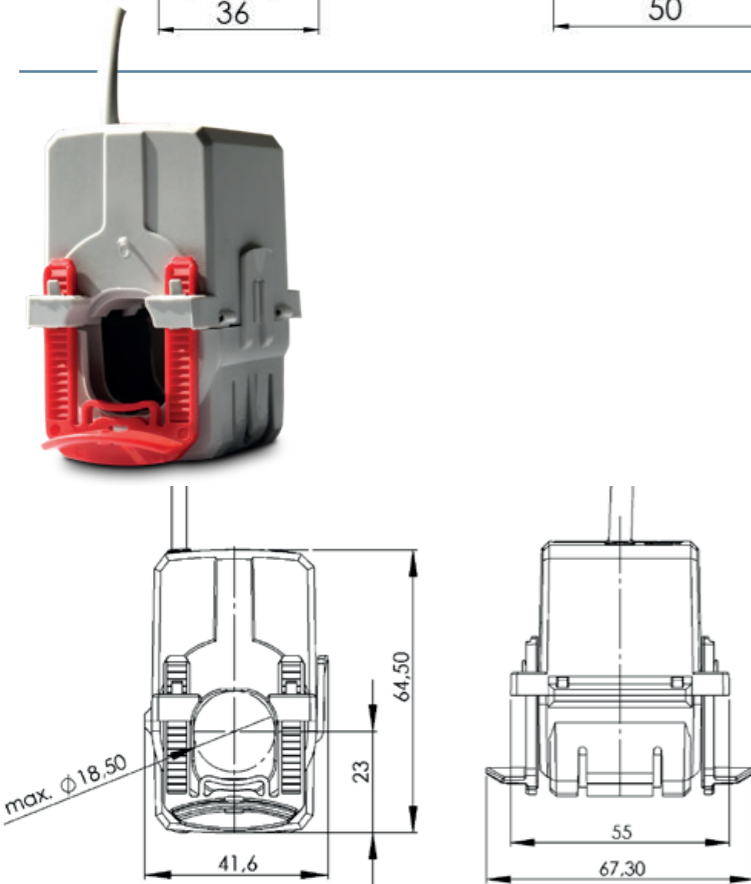
## multict KBR 18S

A	VA	Sekundärstrom 1A	
		Klasse 3	Klasse 1
60	0,4	23217	—
75	0,5	23218	—
100	0,75	23219	—
125	0,75	23220	—
150	1	23221	—
200	0,4	—	23215
	1,5	23222	—
250	0,5	—	23216
	2	23223	—



Schnappbefestigung für Normschienenmontage multict 18S

Artikel-Nr. 23478



## multict KBR 18

A	VA	Sekundärstrom 1A	
		Klasse 3	Klasse 1
50	1	23226	—
75	1	23227	—
100	1,25	23228	—
125	1,5	23229	—
150	2	23230	—
200	1	—	—
	3	23231	—
250	1,5	—	—
	4	23232	—

Wandler mit anderen Übersetzungen, Leistungen Primärstrom/Sekundärstrom und Genauigkeitsklassen auf Anfrage.  
Bitte beachten Sie, dass alle Stromwandler von der Rückgabe bzw. vom Umtausch ausgeschlossen sind.

## multict KBR 18L

A	VA	Sekundärstrom 1A		Sekundärstrom 5A	
		Klasse 1	Klasse 0,5	Klasse 1	Klasse 0,5
100	0,3	23239	—	—	—
125	0,5	23240	—	—	—
150	1	23241	—	23234	—
200	0,2	—	23237	—	—
	1,5	23242	—	23235	—
250	0,5	—	23238	—	—
	1	—	—	—	23233
	2	—	—	23236	—
	2,5	23243	—	—	—



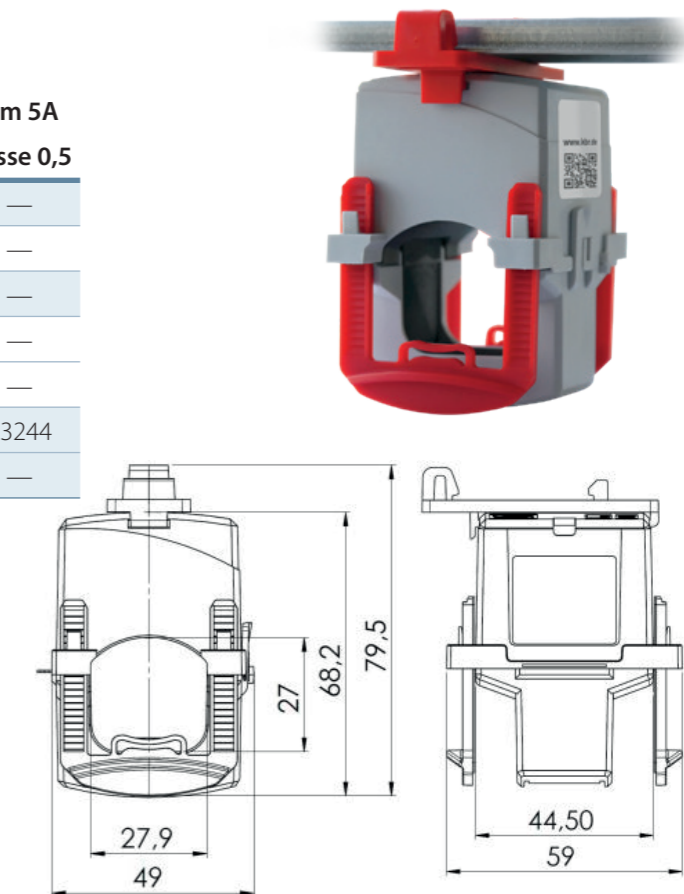
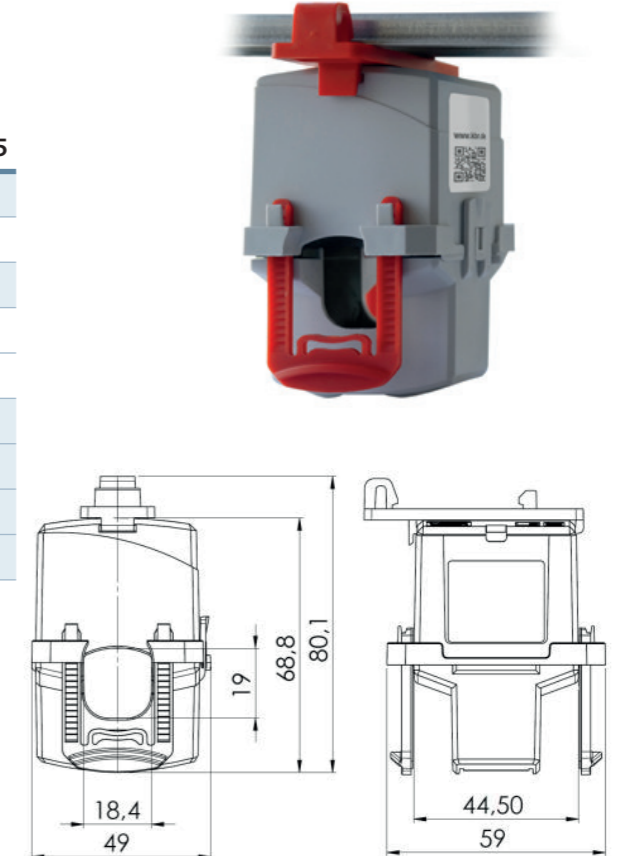
Schnappbefestigung für Normschienenmontage multict KBR 18L, multict KBR 28 Artikel-Nr. 23479

## multict KBR 28

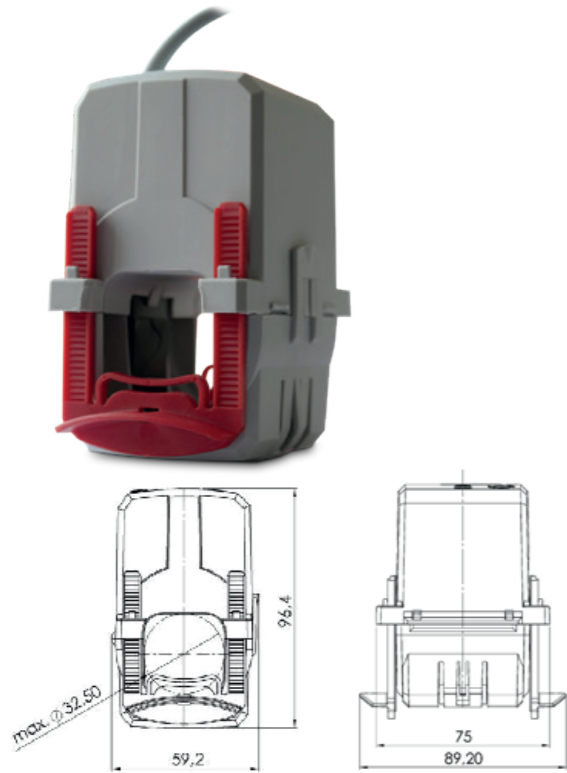
A	VA	Sekundärstrom 1A		Sekundärstrom 5A	
		Klasse 1	Klasse 0,5	Klasse 1	Klasse 0,5
200	0,3	23251	—	—	—
250	1	23252	—	23245	—
300	1,5	23253	—	23246	—
400	0,5	—	23249	—	—
	2,5	23254	—	23247	—
500	1	—	23250	—	23244
	3	23255	—	23248	—



Schnappbefestigung für Normschienenmontage multict KBR 18L, multict KBR 28 Artikel-Nr. 23479



# multict KBR Kabelbaustromwandler, teilbar

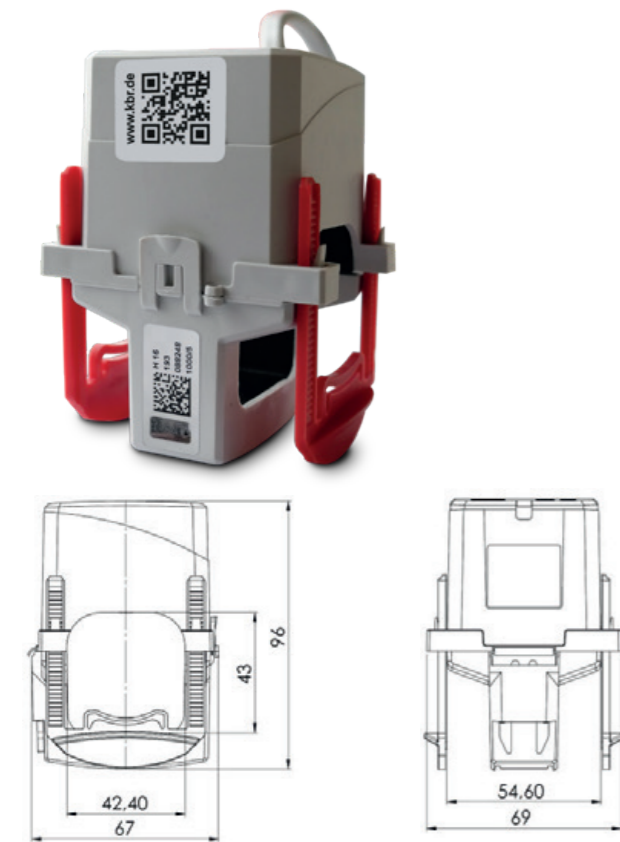
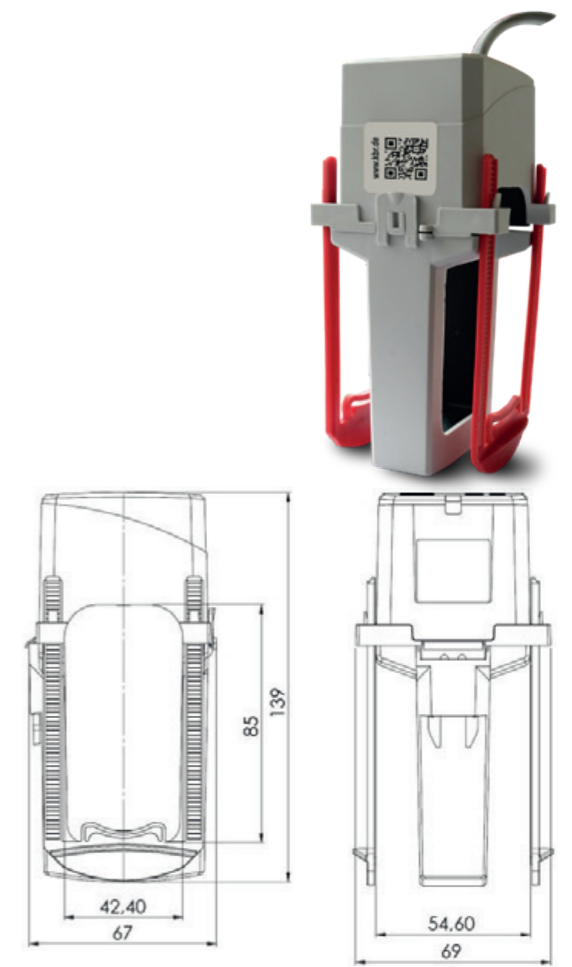


## multict KBR 32

A	VA	Sekundärstrom 1A		Sekundärstrom 5A	
		Klasse 3	Klasse 1	Klasse 3	Klasse 1
100	1,5	—	—	23260	—
	2,5	23269	—	—	—
125	2,5	—	—	23261	—
	3	23270	—	—	—
150	3	23271	—	23262	—
200	3	—	—	23263	—
	5	23272	—	—	—
250	3	—	—	23264	—
	5	23273	—	—	—
300	2,5	—	—	—	23256
	5	—	23265	—	—
400	5	—	23266	—	23257
500	5	—	23267	—	23258
600	5	—	23268	—	23259

## multict KBR 42L

A	VA	Sekundärstrom 1A		Sekundärstrom 5A	
		Klasse 1	Klasse 0,5	Klasse 1	Klasse 0,5
250	2,5	23316	—	—	—
300	2,5	23317	—	23303	—
400	2,5	—	23310	—	—
	5	23318	—	23304	—
500	2,5	—	23311	—	—
	5	23319	—	23305	—
600	2,5	—	23312	—	23399
	5	23320	—	23306	—
750	2,5	—	23313	—	23300
	5	23321	—	23307	—
800	2,5	—	23314	—	23301
	5	23322	—	23308	—
1000	2,5	—	23315	—	23302
	5	23323	—	23309	—



## multict KBR 42

A	VA	Sekundärstrom 1A		Sekundärstrom 5A	
		Klasse 1	Klasse 0,5	Klasse 1	Klasse 0,5
250	2,5	23291	—	—	—
300	2,5	23292	—	23278	—
400	2,5	—	23285	—	—
	5	23293	—	23279	—
500	2,5	—	23286	—	—
	5	23294	—	23280	—
600	2,5	—	23287	—	23274
	5	23295	—	23281	—
750	2,5	—	23288	—	23275
	5	23296	—	23282	—
800	2,5	—	23289	—	23276
	5	23297	—	23283	—
1000	2,5	—	23290	—	23277
	5	23298	—	23284	—

## multict KBR 44

A	VA	Sekundärstrom 1A		Sekundärstrom 5A	
		Klasse 1	Klasse 1	Klasse 1	Klasse 1
250	1,5	—	—	23324	—
	2,5	23332	—	—	—
300	2,5	23333	—	23325	—
400	5	23334	—	23326	—
500	5	23335	—	23327	—
600	5	23336	—	23328	—
750	5	23337	—	23329	—
800	5	23338	—	23330	—
1000	5	23339	—	23331	—



Wandler mit anderen Übersetzungen, Leistungen Primärstrom/Sekundärstrom und Genauigkeitsklassen auf Anfrage.  
Bitte beachten Sie, dass alle Stromwandler von der Rückgabe bzw. vom Umtausch ausgeschlossen sind.